

CILINDRI ISO15552 Ø160-200 ISO15552 CYLINDERS Ø160-200

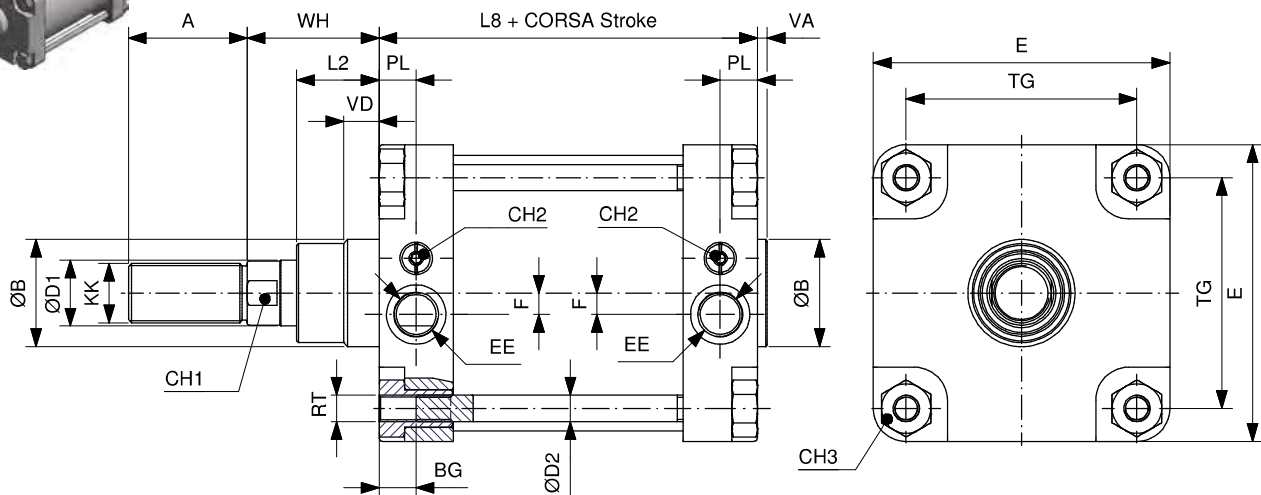
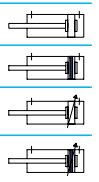
DOPIO EFFETTO
DOUBLE ACTING

CDEØ/...X

CDEMØ/...X

CDEAØ/...X

CDEMAØ/...X



Ø	ØD1	ØD2	KK	A	ØB	VD	VA	L2	RT	BG	TG	EE	F	PL	WH	L8	E	CH1	CH2	CH3
160	40	16	M36X2	72	65	21.5	6	50	M16X2	24	140	3/4"G	13	22.5	80	179.5	180	36	6	30
200	40	16	M36X2	72	75	26.5	6	55	M16X2	24	175	3/4"G	13	22.5	95	180	220	36	6	30

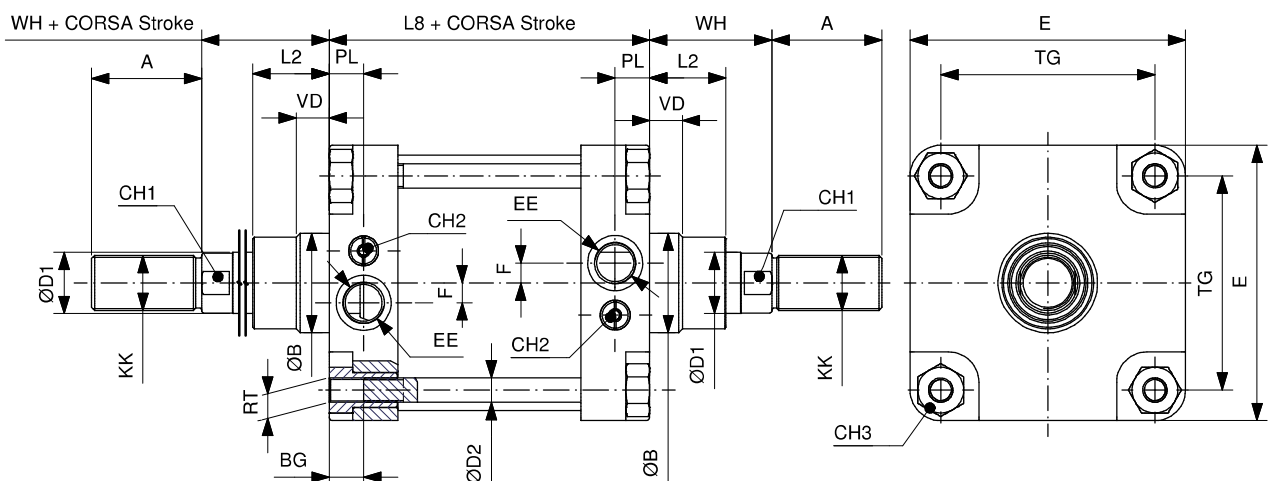
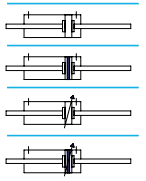
DOPIO EFFETTO PASSANTE
DOUBLE ACTING THROUGH PISTON ROD

CDEPØ/...X

CDEMPØ/...X

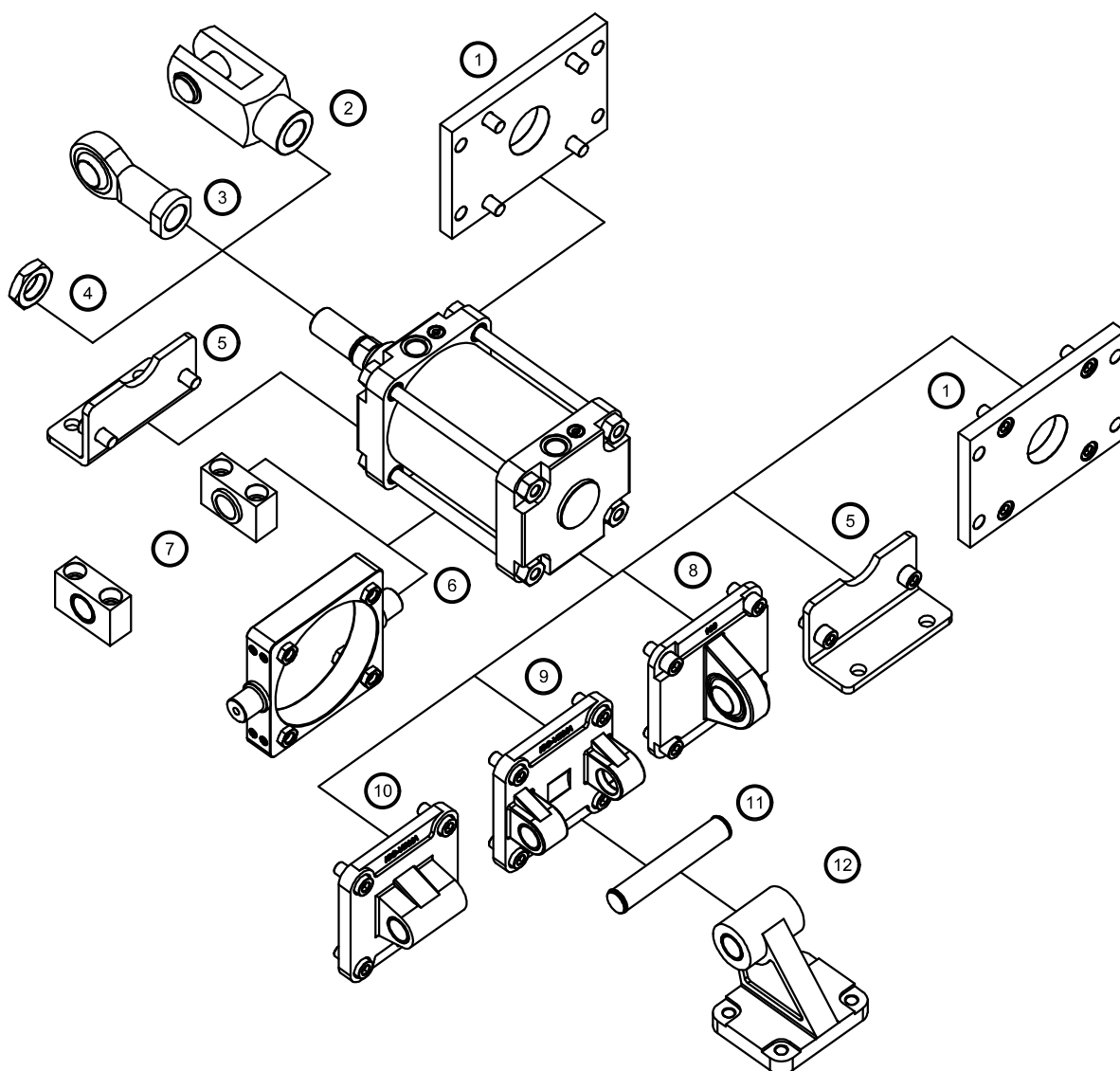
CDEAPØ/...X

CDEMAPØ/...X



Ømm	ØD1	ØD2	KK	A	ØB	VD	L2	RT	BG	TG	EE	F	PL	WH	L8	E	CH1	CH2	CH3
160	40	16	M36X2	72	65	21.5	50	M16X2	24	140	3/4"G	13	22.5	80	179.5	180	36	6	30
200	40	16	M36X2	72	75	26.5	55	M16X2	24	175	3/4"G	13	22.5	95	180	220	36	6	30

ACCESSORI DI FISSAGGIO MOUNTING ACCESSORIES



Descrizione Description	Alluminio Aluminium	Acciaio Steel	Acciaio inox Stainless steel
1 Flangia / Flange (MF1-MF2)	-	139	152
2 Forcella / Clevis	-	132	147
3 Testa a snodo / Rod end	-	132	148
4 Dado per aste / Piston rod nut	-	130	146
5 Piedino basso / Low-rise pedestal (MS1)	-	138	152
6 Cerniera intermedia per cilindri tirantati / Intermediate hinge for tie rods cylinders (MT4)	-	140	153
7 Supporto per cerniera intermedia / Support for intermediate hinge (AT4)	-	141	-
8 Cerniera maschio snodata / Male hinge with spherical bearing (MP6)	137	-	-
9 Cerniera femmina / Female hinge (MP2)	134	-	150
10 Cerniera maschio / Male hinge (MP4)	135	-	151
11 Perno per cerniera femmina / Pivot for female hinge (AA4)	-	135	150
12 Articolazione a squadra / Square joint (AB7)	137	-	-
13 Giunto autoallineante / Self-aligning joint	-	131	-