



cy
pag.

FISSAGGI PER CILINDRI PNEUMATICI
MOUNTING PARTS FOR PNEUMATIC CYLINDERS

AZIENDA | COMPANY

MISSIONE | MISSION



Dal marzo 1995 Cy.Pag. è un punto di riferimento nella progettazione, sviluppo e costruzione di cilindri pneumatici per l'automazione industriale. Negli ultimi 20 anni, l'azienda è cresciuta costantemente avendo cura delle esigenze del mercato nazionale ed estero. Cy.Pag. è presente in più di 40 paesi nel mondo, infatti, l'export costituisce circa il 70% del fatturato.

La sede in Morbegno (Italia) occupa una superficie di oltre 4.000 mq al cui interno lavorano 60 persone.

Oltre alla produzione di cilindri a norma ISO, Cy.Pag. si distingue per la realizzazione di cilindri speciali adatti a qualsiasi impiego

offrendo al cliente un'ampia possibilità di applicazioni nei diversi settori industriali. Una rilevante parte della nostra produzione, circa la metà, è data dalla realizzazione di cilindri speciali.

I settori di applicazione sono innumerevoli, solo per fare alcuni esempi: automotive, agroalimentare, tessile, macchine per la lavorazione del legno, imballaggio, macchine speciali in genere ecc.

L'esperienza, la disponibilità e l'efficienza organizzativa del nostro staff sono punti chiave per la realizzazione di progetti originali ed affidabili.

«Cy.Pag. è costantemente impegnata a fornire le soluzioni più adatte per garantire ai nostri clienti di ottenere la massima qualità dei prodotti a prezzi competitivi»

Since March 1995 Cy.Pag. has been designing and manufacturing pneumatic cylinders for industrial automation. Over the past 20 years, the company has grown steadily to supply markets throughout the world. Cy.Pag. is present in 40 countries worldwide, exporting 70% of total production.

Our plant in Morbegno (Italy), where 60 people are employed, covers a surface of 4.000 square meters.

Besides the production of ISO Norm cylinders, Cy.Pag. is specialized in the manufacturing of special cylinders suitable for many uses,

thus offering customers a wide range of applications in various industrial sectors, just to cite but a few examples: automotive, food, textile, woodworking machinery, packaging and special machine alike.

A relevant part of our production is dedicated to the realization of special cylinders with the aim of meeting customers' requirements.

Organization skills and expertise, combined with a constant attention to quality of products and processes, enable us to develop specific and unique projects.

«Cy.Pag. is constantly striving to provide efficient and cost effective production to ensure our customers get the highest quality of competitively priced products»

LA NOSTRA MISSIONE SI BASA SUI SEGUENTI PRINCIPI:

- Produzione e distribuzione di prodotti in grado di soddisfare le esigenze del mercato;
- Il notevole lavoro di ricerca e sviluppo è il valore aggiunto dei nostri prodotti, esso garantisce competitività dei prezzi e redditività aziendale, funzionale a nuovi investimenti;
- Raggiungere costantemente l'eccellenza operativa;
- Condurre la nostra attività in modo sicuro, riducendo l'impatto ambientale dei prodotti e dei processi di lavorazione;
- Impiegare un team innovativo, orientato ai risultati e motivato a fornire l'eccellenza.

Flessibilità, competenza, professionalità ed un ottimo rapporto qualità/prezzo sono i fattori strategici del successo della nostra azienda.

OUR MISSION IS TO CONTINUOUSLY DELIVER VALUE BY:







- Manufacturing and supplying products that satisfy the needs of our customers;
- Research & development gives our product value, thus enabling us to offer competitive prices and corporate profitability, which may lead to new investments;
- Constantly achieving operational excellence;
- Conducting our business in a safe, environmentally sustainable and economically optimum manner;
- Employing an innovative and results-oriented team motivated to deliver excellence.

Flexibility, competence, excellent quality/price ratio have been key factors to the success of our company.



RETE COMMERCIALE | COMMERCIAL NETWORK



-  Europa
Europe
-  Nord America
North America
-  Sud America
South America
-  Oceania
Oceania
-  Africa
Africa
-  Asia
Asia

Per avere informazioni e indirizzi della nostra rete commerciale, contattare sales@cypag.com
Should you require more information as well as details of our commercial network, please contact us at sales@cypag.com

CERTIFICAZIONE DI QUALITÀ | QUALITY CERTIFICATION



La qualità riveste un ruolo fondamentale nella realizzazione dei nostri prodotti, ogni singola operazione viene controllata sistematicamente ponendo particolare attenzione al miglioramento dei nostri processi. Cy.Pag. S.r.l. persegue la qualità totale, nel rispetto della salute e sicurezza sui luoghi di lavoro, per questo ottempera alle norme ISO 9001 : 2008 e OHSAS 18001 : 2007.

Quality is extremely important in the realization of our products, therefore every single operation is systematically controlled thus giving particular attention to improvement of our processes. In this context, Cy.Pag. S.r.l. has implemented a quality management system in full respect of health and safety conditions in working environment according to ISO 9001 : 2008 and OHSAS 18001 : 2007



FISSAGGI PER CILINDRI PNEUMATICI MOUNTING PARTS FOR PNEUMATIC CYLINDERS

PRODOTTI | PRODUCTS

INDICE | INDEX

PRODOTTI | PRODUCTS

INDICE | INDEX

ACCESSORI STELO	PISTON ROD ACCESSORIES	PAG.
DADI	NUT	8
GHIERA	SLOTTED NUT	8
GIUNTO AUTOALLINATE	SELF-ALIGNING JOINTS	9
FORCELLA CON CLIP	CLEVIS WITH LOCKABLE PIN	9
FORCELLA CON PERNO	CLEVIS WITH PIVOT	10
TESTA A SNODO	ROD END	10
ACCESSORI ISO 6432	ISO 6432 ACCESSORIES	
CERNIERA (MP3)	HINGE (MP3)	11
PIEDINO (MS3)	FOOT (MS3)	11
FLANGIA (MF8)	FLANGE (MF8)	12
ACCESSORI ISO 15552	ISO 15552 ACCESSORIES	
CERNIERA FEMMINA (MP2)	FEMALE HINGE (MP2)	12
PERNO PER CERNIERA FEMMINA (AA4)	PIVOT FOR FEMALE HINGE (AA4)	13
CERNIERA MASCHIO (MP4)	MALE HINGE (MP4)	13
CERNIERA FEMMINA STRETTA PER SNODO SFERICO (AB6)	CLEVIS BRACKET, SPHERICAL EYE, STRAIGHT (AB6)	14
PERNO PER CERNIERA SNODATA (AA6)	PIVOT PIN, SPHERICAL BEARING (AA6)	14
CERNIERA MASCHIO SNODATA (MP6)	MALE HINGE WITH SPHERICAL BEARING (MP6)	15
ARTICOLAZIONE A SQUADRA (AB7)	SQUARE JOINT (AB7)	15
ARTICOLAZIONE A SQUADRA CON TESTINA SNODATA DIN 648 K	SQUARE JOINT WITH SPHERICAL HEAD DIN 648 K	16
PIEDINO BASSO (MS1)	LOW-RISE PEDESTAL (MS1)	16
FLANGIA (MF1-MF2)	FLANGE (MF1-MF2)	17
CERNIERA INTERMEDIA PER CILINDRI PROFILATI (MT4)	INTERMEDIATE HINGE FOR PROFILE CYLINDER (MT4)	17
CERNIERA INTERMEDIA PER CILINDRI TIRANTATI (MT4)	INTERMEDIATE HINGE FOR TIE RODS CYLINDERS (MT4)	18
CERNIERA INTERMEDIA FILETTATA PER CILINDRI TIRANTATI (MT4)	INTERMEDIATE HINGE THREADED FOR TIE RODS CYLINDERS (MT4)	18
SUPPORTO PER CERNIERA INTERMEDIA (AT4)	SUPPORT FOR INTERMEDIATE HINGE (AT4)	19
CERNIERA OSCILLANTE ANTERIORE/POSTERIORE (MT5/MT6)	FRONT/REAR TRUNNION (MT5/MT6)	19
CERNIERA FEMMINA IN ACCIAIO (MP2)	STEEL FEMALE HINGE (MP2)	20
CERNIERA FEMMINA STRETTA IN ACCIAIO PER SNODO SFERICO (AB6)	STEEL CLEVIS BRACKET, SPHERICAL EYE, STRAIGHT (AB6)	20
CERNIERA MASCHIO SNODATA ACCIAIO (MP6)	STEEL MALE HINGE WITH SPHERICAL BEARING (MP6)	21
CERNIERA INTERMEDIA PER CILINDRI TIRANTATI Ø250-320 (MT4)	INTERMEDIATE HINGE FOR TIE RODS CYLINDERS Ø250-320 (MT4)	21

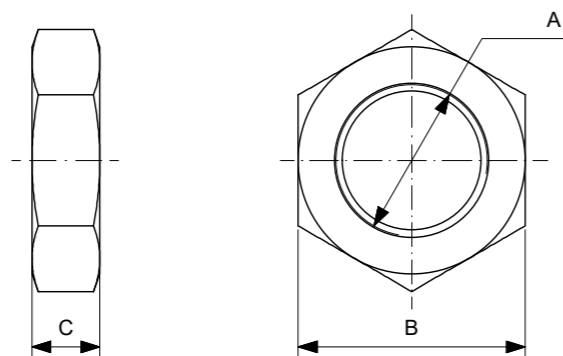
ACCESSORI PER CILINDRI CP95	ACCESSORIES FOR CP95 CYLINDERS	PAG.
CERNIERA CP95	CP95 HINGE	22
PIEDINO FLANGIA CP95	CP95 FOOT FLANGE	22
COPPIA DI PERNI CP95	CP95 PAIR PIVOTS	23
ACCESSORI PER CILINDRI SERIE E	ACCESSORIES FOR E SERIES CYLINDERS	
CERNIERA SERIE E	E SERIES HINGE	23
PIEDINO SERIE E	E SERIES FOOT	24
ACCESSORI STELO INOX	STAINLESS STEEL ACCESSORIES FOR PISTON ROD	
DADI	NUT	24
GHIERA	SLOTTED NUT	25
FORCELLA CON PERNO	CLEVIS WITH PIVOT	25
TESTA A SNODO	ROD END	26
ACCESSORI ISO 6432 INOX	STAINLESS STEEL ISO 15552 ACCESSORIES	
CERNIERA (MP3)	HINGE (MP3)	26
PIEDINO (MS3)	FOOT (MS3)	27
FLANGIA (MF8)	FLANGE (MF8)	27
ACCESSORI ISO 15552	ISO 15552 ACCESSORIES	
CERNIERA FEMMINA (MP2)	FEMALE HINGE (MP2)	28
PERNO PER CERNIERA FEMMINA (AA4)	PIVOT FOR FEMALE HINGE (AA4)	28
CERNIERA MASCHIO (MP4)	MALE HINGE (MP4)	29
ARTICOLAZIONE A SQUADRA (AB7)	SQUARE JOINT (AB7)	29
PIEDINO BASSO (MS1)	LOW-RISE PEDESTAL (MS1)	30
FLANGIA (MF1-MF2)	FLANGE (MF1-MF2)	30
CERNIERA INTERMEDIA PER CILINDRI TIRANTATI (MT4)	INTERMEDIATE HINGE FOR TIE RODS CYLINDERS (MT4)	31
CERNIERA INTERMEDIA FILETTATA PER CILINDRI TIRANTATI (MT4)	INTERMEDIATE HINGE THREADED FOR TIE RODS CYLINDERS (MT4)	31
ACCESSORI PER CILINDRI CP95 INOX	STAINLESS STEEL ACCESSORIES FOR CP95 CYLINDERS	
CERNIERA CP95	CP95 HINGE	32
PIEDINO FLANGIA CP95	CP95 FOOT FLANGE	32
COPPIA DI PERNI CP95	CP95 PAIR PIVOTS	33
COME ORDINARE	HOW TO ORDER	33

ACCESSORI DI FISSAGGIO MOUNTING ACCESSORIES

DADI NUT

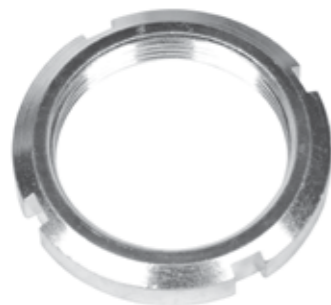


Materiale Acciaio zincato
Material Zinc coated steel

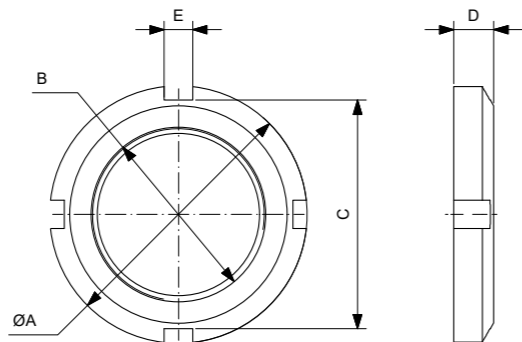


CODICE/CODE	A	B	C
ANA0810	M4	7	3.2
ANA1216	M6	10	4
ANA20	M8X1.25	13	5
ANA25	M10X1.25	17	6
ANA32	M10X1.5	17	6
ANA40B	M12X1.25	19	7
ANA40	M12X1.75	19	7
ANT1216	M16X1.5	22	5
ANA50B	M16X1.5	24	8
ANA5063	M16X2	24	8
ANT25E	M18X1.5	24	5
ANA80100	M20X1.5	30	9
ANT2025	M22X1.5	27	8
ANA125X	M27X2	41	12
ANA160200X	M36X2	55	14
ANA250X	M42X2	65	16
ANA320X	M48X2	75	18

GHIERA SLOTTED NUT



Materiale Acciaio zincato
Material Zinc coated steel



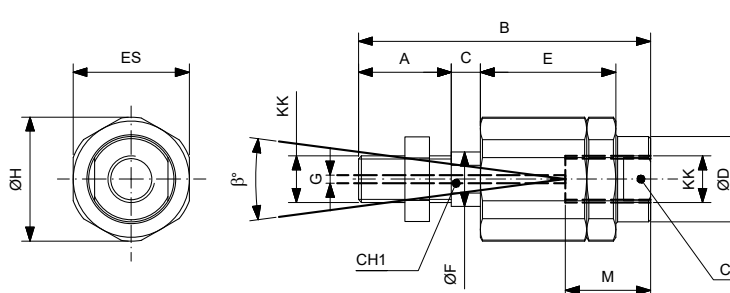
CODICE/CODE	A	B	C	D	E
AN32	45	M30x1.5	40	7	5
AN40	50	M38x1.5	46	8	5
AN5063	58	M45x1.5	52	9	6

GIUNTO AUTOALLINEANTE SELF-ALIGNING JOINTS



Materiale Corpo acciaio zincato perno brunito
Material Zinc coated steel body pin blanked

Materiale Acciaio zincato
Material Zinc coated steel

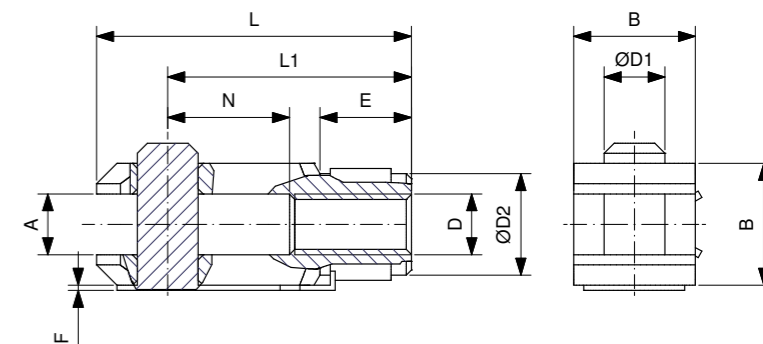


CODICE/CODE	KK	B	A	C	E	ØF	ØD	ØH	ES	G	M	CH1	CH2	B°
GASM6x1	M6X1	35	10	2.5	17.5	6	8.5	14.5	13	1	12.5	5	7	6
GASM8x1.25	M8X1.25	57	20	5	26	8	12.5	19	17	2	16	7	11	8
GASM10x1.25	M10X1.25	71.5	20	7.5	35	14	22	32	30	2	22	12	19	8
GASM10x1.50	M10X1.50	71.5	20	7.5	35	14	22	32	30	2	22	12	19	8
GASM12x1.25	M12X1.25	75.5	24	7.5	35	14	22	32	30	2	22	12	19	8
GASM12x1.75	M12X1.75	75.5	24	7.5	35	14	22	32	30	2	22	12	20	9
GASM16x1.50	M16X1.50	104	32	10	53	22	32	45	41	2	30	20	27	6
GASM20x1.50	M20X1.50	119	40	10	53	22	32	45	41	2	37	20	27	6
GASM27x2	M27X2	147	54	10	60	32	57	70	65	2	48	24	54	8
GASM36x2	M36X2	190	72	15.5	77	39	57	75	70	2	68	32	54	8

FORCELLA CON CLIP CLEVIS WITH LOCKABLE PIN



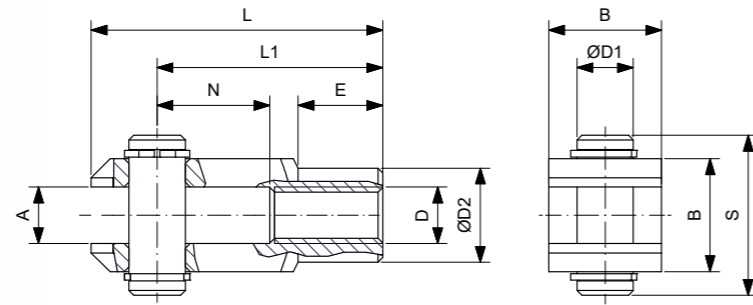
Materiale Acciaio zincato
Material Zinc coated steel



CODICE/CODE	D	A	F	L1	N	E	L	B	D1	D2	L
FORM4ISO	M4	4	0.5	16	8	6	8	8	4	8	21
FORM6ISO	M6	6	0.5	24	12	9	12	12	6	10	31
FORM8ISO	M8	8	0.5	32	16	12	16	16	8	14	42
FORM10ISO	M10X1.25	10	0.5	40	20	15	20	20	10	18	52
FORM10DIN	M10X1.5	10	0.5	40	20	15	20	20	10	18	52
FORM12ISO	M12X1.25	12	0.5	48	24	18	24	24	12	20	62
FORM12DIN	M12X1.75	12	0.5	48	24	18	24	24	12	20	62
FORM16ISO	M16X1.5	16	1	64	32	24	32	32	16	26	83
FORM16DIN	M16X2	16	1	64	32	24	32	32	16	26	83
FORM20ISO	M20X1.5	20	1	80	40	30	40	40	20	34	105

ACCESSORI DI FISSAGGIO MOUNTING ACCESSORIES

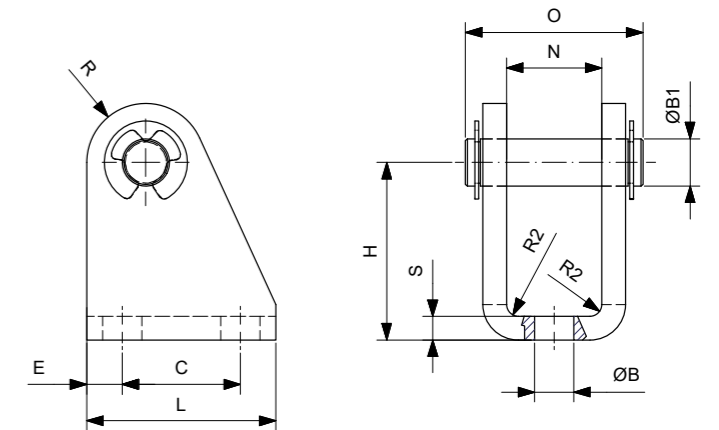
FORCELLA CON PERNO CLEVIS WITH PIVOT



Materiale Acciaio zincato
Material Zinc coated steel

CODICE/CODE	D	A	B	D1	S	N	L1	L	E	D2
FORM27ISO	M27X2	30	55	30	65	54	110	148	38	48
FORM36DIN	M36X2	35	70	35	84	72	144	188	40	60
FORM42DIN	M42X2	40	85	40	104.3	84	168	232	63.5	70
FORM48DIN	M48X2	50	96	50	117.3	96	192	265	73	82

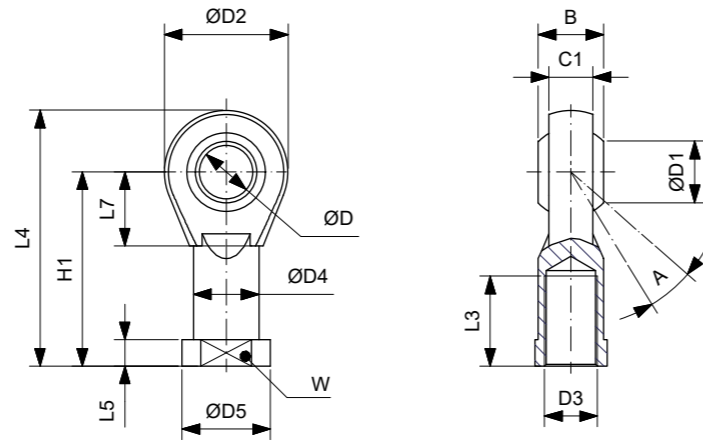
CERNIERA (MP3) HINGE (MP3)



Materiale Acciaio zincato
Material Zinc coated steel

CODICE/CODE	Ømm	L	H	B1	S	E	C	N	B	O	R	R2
COM0810S	08-10	22	24	4	2.5	4.75	12.5	8.1	4.5	18	5	1.5
COM1216S	12-16	25	27	6	3	5	15	12.1	5.5	24	7	1.5
COM2025S	20-25	32	30	8	4	6	20	16.1	6.6	31	10	2

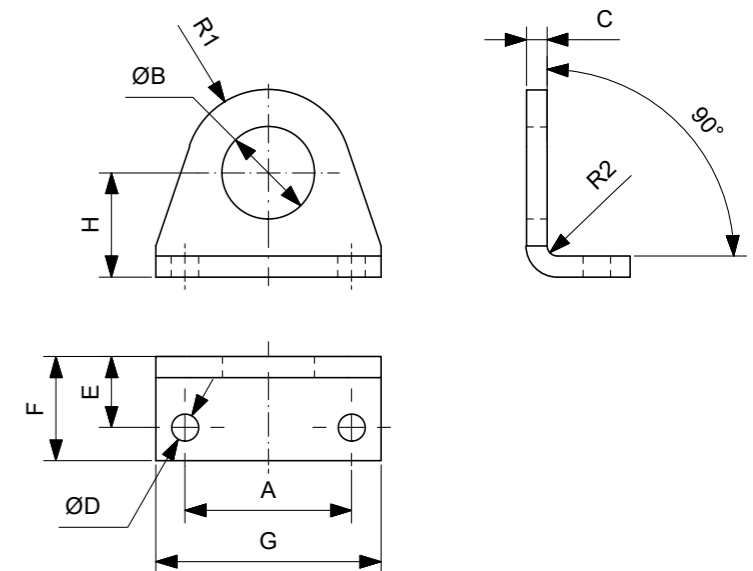
TESTA A SNODO ROD END



Materiale Corpo acciaio zincato boccia in bronzo sinterizzato
Material Zinc coated steel body sintered bronze bush

CODICE/CODE	D3	W	L3	A	ØD	ØD1	C1	B	ØD4	ØD5	L5	L7	H1	L4	D2
TSNDM4X0.7	M4	9	10	13°	5	7.7	6	8	9	11	4	10	27	36	18
TSNDM6X1	M6	11	12	13°	6	8.9	6.75	9	10	13	5	11	30	40	20
TSNDM8X1.25	M8	14	16	14°	8	10.4	9	12	12.5	16	5	13	36	48	24
TSNDM10X1.25	M10X1.25	17	20	13°	10	12.9	10.5	14	15	19	6.5	15	43	57	28
TSNDM10X1.5	M10X1.5	17	20	13°	10	12.9	10.5	14	15	19	6.5	15	43	57	28
TSNDM12X1.25	M12X1.25	19	22	13°	12	15.4	12	16	17.5	22	6.5	17	50	66	32
TSNDM12X1.75	M12X1.75	19	22	13°	12	15.4	12	16	17.5	22	6.5	17	50	66	32
TSNDM16X1.5	M16X1.5	22	28	15°	16	19.3	15	21	22	27	8	23	64	85	42
TSNDM16X2	M16X2	22	28	15°	16	19.3	15	21	22	27	8	23	64	85	42
TSNDM20X1.5	M20X1.5	30	33	14°	20	24.3	18	25	27.5	34	10	27	77	102	50
TSNDM27X2	M27X2	41	51	17°	30	34.8	25	37	40	50	15	36	110	145	70
TSNDM36X2	M36X2	50	56	19°	35	37.7	28	43	46	58	17	41	125	165	80
TSNDM42X2	M42X2	55	60	16°	40	45.1	33	49	53	65	19	45	142	187	91
TSNDM48X2	M48X2	65	65	14°	50	56.6	45	60	65	75	23	58	162	218	117

PIEDINO (MS3) FOOT (MS3)

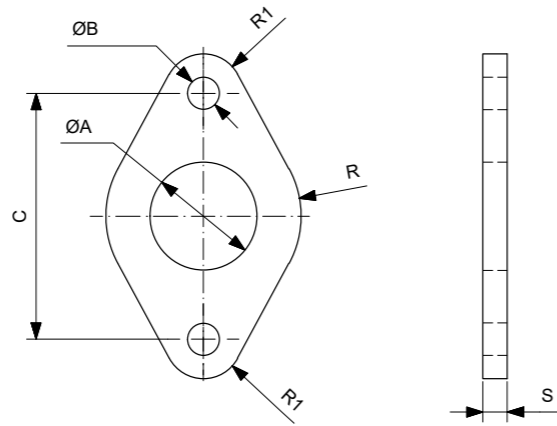
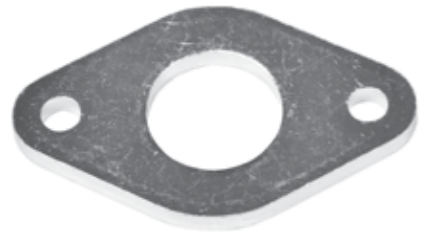


Materiale Acciaio zincato
Material Zinc coated steel

CODICE/CODE	Ø mm	A	ØB	C	ØD	E	F	G	H	R1	R2
APM0810S	08-10	25	12	3	4.5	11	16	35	16	10	1.5
APM1216S	12-16	32	16.1	4	5.5	14	20	42	20	13	2
APM2025S	20-25	40	22.1	5	6.6	17	25	54	25	20	2.5

ACCESSORI DI FISSAGGIO MOUNTING ACCESSORIES

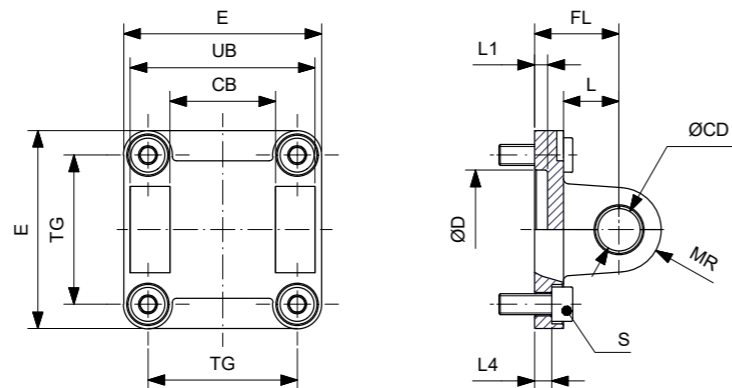
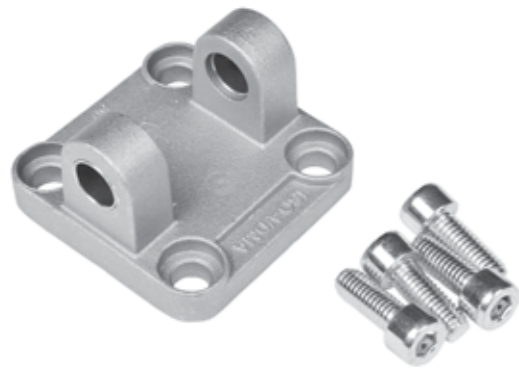
FLANGIA (MF8) FLANGE (MF8)



Materiale Acciaio zincato
Material Zinc coated steel

CODICE/CODE	Ø mm	ØA	ØB	C	R	R1	S
AFM0810S	08-10	12	4.5	30	11	5	3
AFM1216S	12-16	16	5.5	40	15	6	4
AFM2025S	20-25	22	6.5	50	20	8	5

CERNIERA FEMMINA (MP2) FEMALE HINGE (MP2)



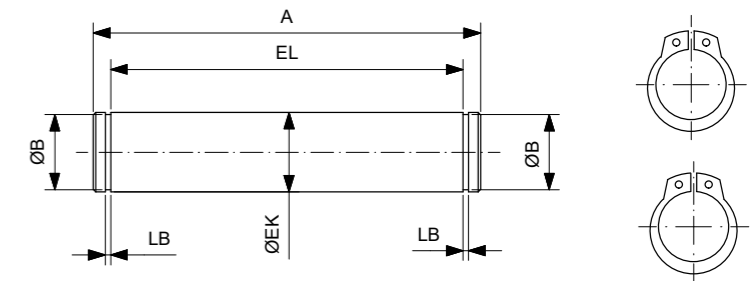
Materiale Corpo in alluminio pressofuso bussole in acciaio e PTFE
Material Die casted aluminium body steel and PTFE bush

CODICE/CODE	Ø mm	TG	CB	UB	ØCD	FL	L	ØD	L1	L4	S	MR	E
CRF32A	32	32.5	26	45	10	22	13	30	5	5.5	M6X20	10	45
CRF40A	40	38	28	52	12	25	16	35	5	5.5	M6X20	12	52
CRF50A	50	46.5	32	60	12	27	16	40	5	6.5	M8X20	12	65
CRF63A	63	56.5	40	70	16	32	21	45	5	6.5	M8X20	16	75
CRF80A	80	72	50	90	16	36	22	45	5	10	M10X25	16	95
CRF100A	100	89	60	110	20	41	27	55	5	10	M10X25	20	115
CRF125A	125	110	70	130	25	50	30	60	7	10	M12X25	25	140
CRF160A	160	140	90	170	30	55	35	65	7	10	M16X30	25	180
CRF200A	200	175	90	170	30	60	35	75	7	11	M16X30	25	220
CRF250A*	250	220	110	200	40	70	45	90	-	11	M20X35	40	270
CRF320A*	320	270	120	220	45	80	50	110	-	15	M24X40	45	350

Nota: fornito completo di 4 viti DIN 912 - *Ø250 Ø320 senza bussole, foro ØD aperto. Ø250 disponibile in acciaio ad esaurimento.
Note: supplied with 4 screws DIN 912 - *Ø250 Ø320 without bushes, ØD hole is open. Ø250 available in steel until stock are exhausted.

Condizioni di fornitura Supply conditions	00	Senza viti Without screws	01	Con viti With screws	02	Con perno e viti With pin and screws
--	----	------------------------------	----	-------------------------	----	---

PERNO PER CERNIERA FEMMINA (AA4) PIVOT FOR FEMALE HINGE (AA4)

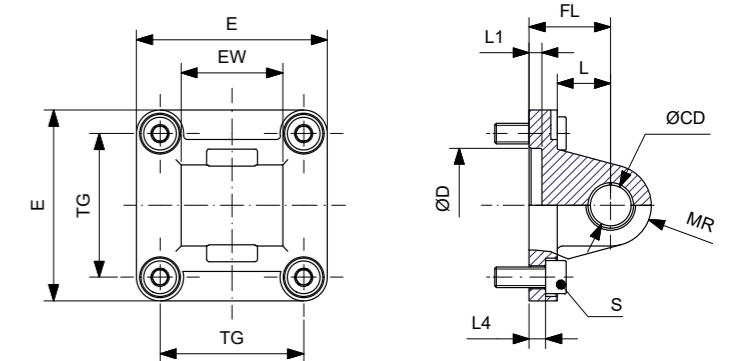


Materiale Acciaio zincato
Material Zinc coated steel

CODICE/CODE	Ø mm	ØEK	EL	ØB	LB	A
PRC32S	32	10	46	9.6	1.1	53
PRC40S	40	12	53	11.5	1.1	60
PRC50S	50	12	61	11.5	1.1	68
PRC63S	63	16	71	15.2	1.1	78
PRC80S	80	16	91	15.2	1.1	98
PRC100S	100	20	111	19	1.3	118
PRC125S	125	25	132	23.9	1.3	139
PRC160200S	160-200	30	172	28.6	1.6	180
PRC250S	250	40	202	37.5	1.85	214
PRC320S	320	45	222	42.5	1.85	234

Nota: fornito completo seeger. Note: supplied with retaining rings.

CERNIERA MASCHIO (MP4) MALE HINGE (MP4)



Materiale Corpo in alluminio pressofuso bussole in acciaio e PTFE
Material Die casted aluminium body steel and PTFE bush

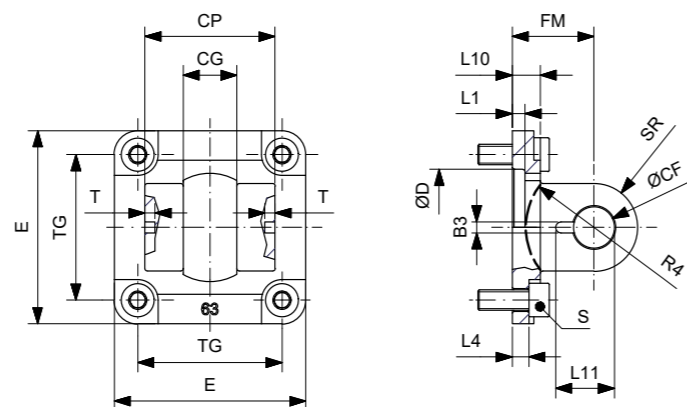
CODICE/CODE	Ø mm	TG	EW	ØCD	FL	L	ØD	L1	L4	S	MR	E
CRM20A*	20	22	16	8	20	12	12	4,5	3	M5X16	8	36
CRM25A*	25	26	16	8	20	12	12	4,5	3	M5X16	8	39,5
CRM32A	32	32.5	26	10	22	13	30	5	5.5	M6X20	10	45
CRM40A	40	38	28	12	25	16	35	5	5.5	M6X20	12	52
CRM50A	50	46.5	32	12	27	16	40	5	6.5	M8X20	12	65
CRM63A	63	56.5	40	16	32	21	45	5	6.5	M8X20	16	75
CRM80A	80	72	50	16	36	22	45	5	10	M10X25	16	95
CRM100A	100	89	60	20	41	27	55	5	10	M10X25	20	115
CRM125A	125	110	70	25	50	30	60	7	10	M12X25	25	140
CRM160A	160	140	90	30	55	35	65	7	10	M16X30	25	180
CRM200A	200	175	90	30	60	35	75	7	11	M16X30	25	220
CRM250A**	250	220	110	40	70	45	90	11	11	M20X35	40	270
CRM320A**	320	270	120	45	80	50	110	15	15	M24X40	45	350

Nota: fornito completo di 4 viti DIN 912 - *Ø20-25 da ISO 21287; **Ø250-320 senza bussole, foro ØD aperto. Ø320 disponibile in acciaio ad esaurimento.
Note: supplied with 4 screws DIN 912 - *Ø20-25 according to ISO 21287; **Ø250-320 without bushes, ØD hole is open. Ø320 available in steel until stock are exhausted.

Condizioni di fornitura Supply conditions	00	Senza viti Without screws	01	Con viti With screws
--	----	------------------------------	----	-------------------------

ACCESSORI DI FISSAGGIO MOUNTING ACCESSORIES

CERNIERA FEMMINA STRETTA PER SNODO SFERICO (AB6) CLEVIS BRACKET, SPHERICAL EYE, STRAIGHT (AB6)

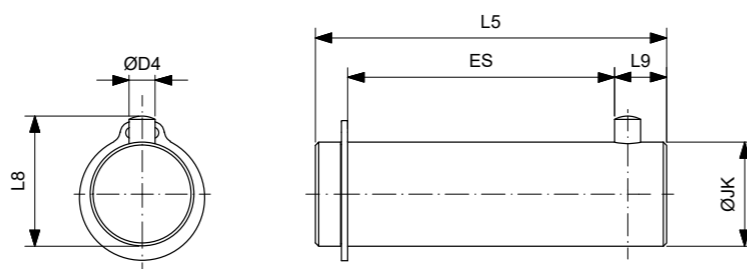


Materiale Corpo in alluminio pressofuso
Material Die casted aluminium body

CODICE/CODE	Ø mm	E	CP	CG	TG	FM	L1	L10	L4	ØD	ØCF	T	B3	L11	SR	R4	S
CFS32A	32	45	34	14	32.5	22	5	9	5.5	30	10	3	3.3	16.5	9.5	17	M6X20
CFS40A	40	52	40	16	38	25	5	9	5.5	35	12	4	4.3	18	12	20	M6X20
CFS50A	50	65	45	21	46.5	27	5	11	6.5	40	16	4	4.3	23	14	22	M8X20
CFS63A	63	75	51	21	56.5	32	5	11	6.5	45	16	4	4.3	23	17	25	M8X20
CFS80A	80	95	65	25	72	36	5	14	10	45	20	4	4.3	27	21	30	M10X25
CFS100A	100	115	75	25	89	41	5	14	10	55	20	4	4.3	27	21	32	M10X25
CFS125A	125	140	97	37	110	50	7	20	10	60	30	6	6.3	40	29	42	M12X25

Condizioni di fornitura Supply conditions	00	Senza viti Without screws	01	Con viti With screws	02	Con perno e viti With pin and screws

PERNO PER CERNIERA SNODATA (AA6) PIVOT PIN, SPHERICAL BEARING (AA6)



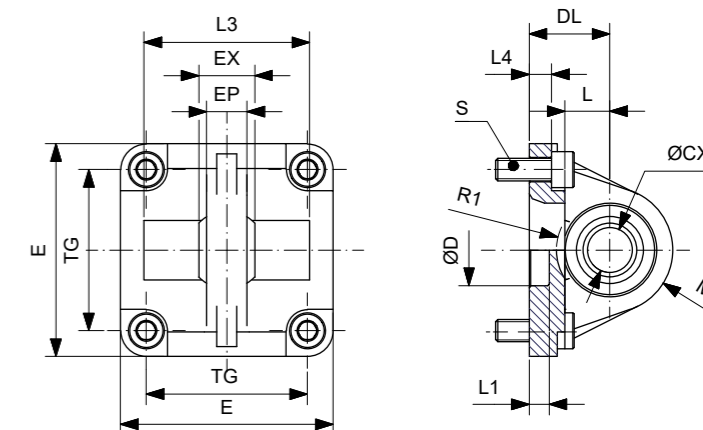
Materiale Acciaio zincato
Material Zinc coated steel

CODICE/CODE	Ø mm	ØD4	L8	ØJK	L5	L9	ES
PRS32S	32	3	14	10	41	6.5	30.5
PRS40S	40	4	16	12	48	8	36
PRS50S	50	4	20	16	54	8	41
PRS63S	63	4	20	16	60	8	47
PRS80S	80	4	24	20	75	8	61
PRS100S	100	4	24	20	85	8	71
PRS125S	125	6	36	30	110	12	91

CERNIERA MASCHIO SNODATA (MP6) MALE HINGE WITH SPHERICAL BEARING (MP6)



Materiale Corpo in alluminio pressofuso
Material Die casted aluminium body
Snodo sferico in acciaio e bronzo
Steel and bronze spherical bearing

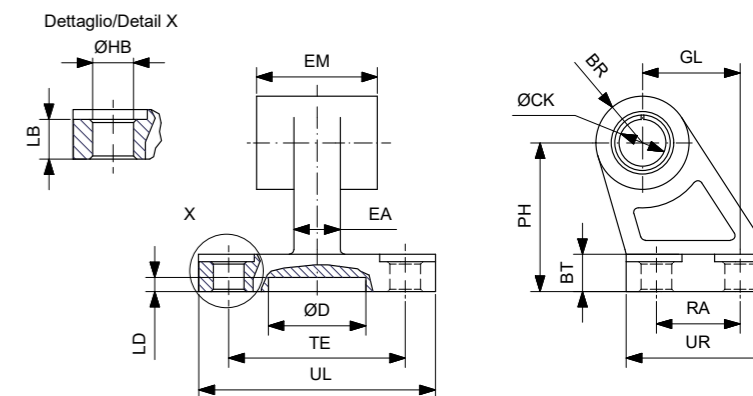


CODICE/CODE	Ø mm	TG	ØCX	DL	L	EX	EP	S	L4	D	L1	E	MS	L3	R1
CMT32A	32	32.5	10	22	12	14	10.5	M6x20	5.5	30	7	45	16	-	-
CMT40A	40	38	12	25	15	16	12	M6x20	5.5	35	7	52	18	-	-
CMT50A	50	46.5	16	27	15	21	15	M8x20	6.5	40	7	65	21	51	19
CMT63A	63	56.5	16	32	20	21	15	M8x20	6.5	45	7	75	23	-	-
CMT80A	80	72	20	36	20	25	18	M10x25	10	45	9	95	28	74	24
CMT100A	100	89	20	41	25	25	18	M10x25	10	55	9	115	30	-140	32
CMT125A	125	110	30	50	30	37	25	M12x25	10	60	9	140	40	-	-
CMT160A	160	140	35	55	35	43	30	M16x30	10	65	7	180	44	-	-
CMT200A	200	175	35	60	35	43	30	M16x30	11	75	7	220	47	220	48

Nota: fornito completo di 4 viti DIN 912. Note: supplied with 4 screws DIN 912.

Condizioni di fornitura Supply conditions	00	Senza viti Without screws	01	Con viti With screws

ARTICOLAZIONE A SQUADRA (AB7) SQUARE JOINT (AB7)

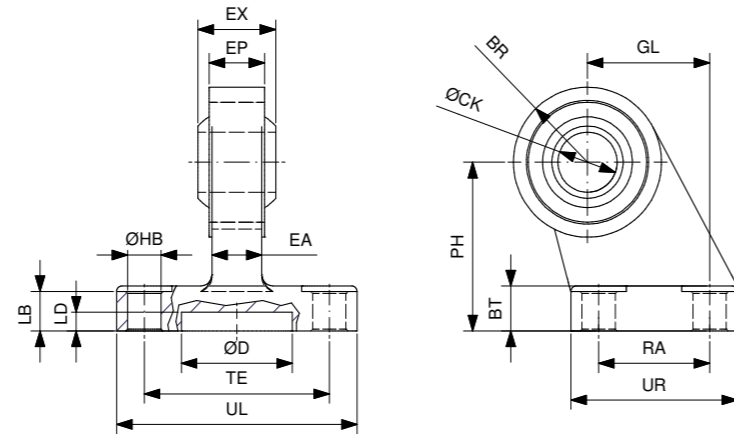


Materiale Corpo in alluminio pressofuso
Material Die casted aluminium body

CODICE/CODE	Ømm	ØCK	EM	BR	PH	GL	ØHB	LB	BT	TE	RA	ØD	LD	UL	UR	EA
ART32A	32	10	26	10	32	21	6.6	6.4	8	38	18	21	3	51	31	10
ART40A	40	12	28	11	36	24	6.6	8.4	10	41	22	21	3	54	35	15
ART50A	50	12	32	13	45	33	9	10.4	12	50	30	21	3	65	45	16
ART63A	63	16	40	15	50	37	9	12.4	14	52	35	21	3	67	50	16
ART80A	80	16	50	15	63	47	11	11.5	14	66	40	21	3	86	60	20
ART100A	100	20	60	19	71	55	11	14.5	17	76	50	11	3	96	70	20
ART125A	125	25	70	22.5	90	70	14	16.8	20	94	60	21	3	124	90	30
ART160A	160	30	90	31.5	115	97	14	21	25	118	88	31	5	156	126	36
ART200A	200	30	90	31.5	135	105	18	26	30	122	90	31	5	162	130	40

ACCESSORI DI FISSAGGIO MOUNTING ACCESSORIES

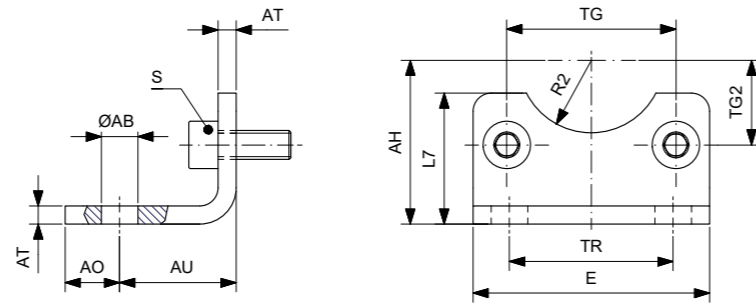
ARTICOLAZIONE A SQUADRA CON TESTINA SNODATA DIN 648 K SQUARE JOINT WITH SPHERICAL HEAD DIN 648 K



Materiale Acciaio verniciato
Material Painted steel

CODICE/PART NUM	Ø mm	ØHB	RA	UR	GL	BT	PH	TE	UL	BR	EP	ØCK	LB	ØD	LD	EA	EX
ARS32S	32	6.6	18	31	21	10	32	38	51	15	10.5	10	8.5	20	5	8.5	14
ARS40S	40	6.6	22	35	24	10	36	41	54	18	12	12	8.5	25	5	10	16
ARS50S	50	9	30	45	33	12	45	50	65	20	15	16	10.5	30	5	13.5	21
ARS63S	63	9	35	50	37	12	50	52	67	23	15	16	10.5	35	5	13.5	21
ARS80S	80	11	40	60	47	14	63	66	86	27	18	20	11.5	45	5	15	25
ARS100S	100	11	50	70	55	15	71	76	96	30	18	20	12.5	55	5	15	25
ARS125S	125	13.5	60	90	70	20	90	94	124	40	25	30	17	65	7	20	37

PIEDINO BASSO (MS1) LOW-RISE PEDESTAL (MS1)



Materiale Acciaio zincato
Material Zinc coated steel

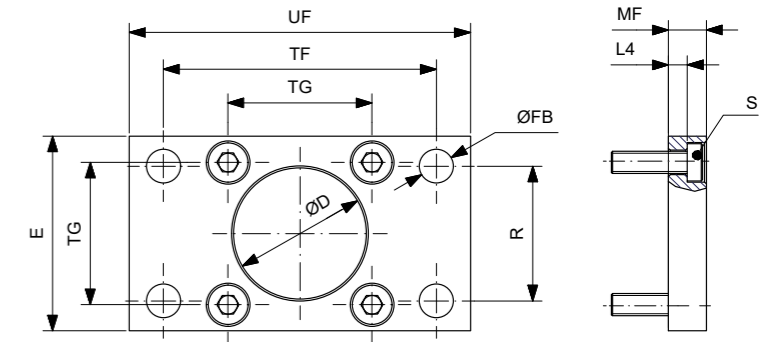
CODICE/CODE	Ø mm	TG	TG2	AH	R2	ØAB	AO	AU	TR	AT	S	L7	E
AFD32S	32	32.5	16.25	32	15	7	11	24	32	4	M6X16	30	45
AFD40S	40	38	19	36	17.5	10	8	28	36	4	M6X16	30	52
AFD50S	50	46.5	23.25	45	20	10	15	32	45	5	M8X20	36	65
AFD63S	63	56.5	28.25	50	22.5	10	13	32	50	5	M8X20	35	75
AFD80S	80	72	36	63	22.5	12	14	41	63	6	M10X20	47	95
AFD100S	100	89	44.5	71	27.5	14.5	16	41	75	6	M10X20	53	115
AFD125S	125	110	55	90	30	16.5	25	45	90	8	M12X25	70	140
AFD160S	160	140	70	115	32.5	18.5	15	60	115	10	M16X30	100	180
AFD200S	200	175	87.5	135	37.5	24	30	70	135	12	M16X30	109	220

Nota: fornito completo di 2 viti DIN 912. Note: supplied with 2 DIN 912 screws.

Condizioni di fornitura
Supply conditions

00	Senza viti Without screws	01	Con viti With screws
----	------------------------------	----	-------------------------

FLANGIA (MF1-MF2) FLANGE (MF1-MF2)



Materiale Acciaio zincato
Material Zinc coated steel

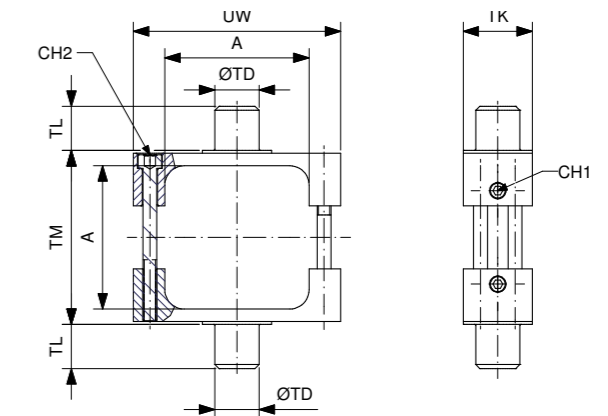
CODICE/CODE	Ø mm	TG	ØD	ØFB	R	TF	L4	S	UF	E	MF
AFP32S	32	32.5	30	7	32	64	5	M6x20	80	45	10
AFP40S	40	38	35	9	36	72	5	M6x20	90	52	10
AFP50S	50	46.5	40	9	45	90	6.5	M8x20	110	65	12
AFP63S	63	56.5	45	9	50	100	6.5	M8x20	120	75	12
AFP80S	80	72	45	12	63	126	9	M10x25	150	95	16
AFP100S	100	89	55	14	75	150	9	M10x25	170	115	16
AFP125S	125	110	60	16	90	180	10.5	M12x25	205	140	20
AFP160S	160	140	65	18	115	230	9.5	M16x30	260	180	20
AFP200S	200	175	75	22	135	270	12.5	M16x30	300	220	25

Nota: fornito completo di 4 viti DIN 7984. Note: supplied with 4 screws DIN 7984.

Condizioni di fornitura
Supply conditions

00	Senza viti Without screws	01	Con viti With screws
----	------------------------------	----	-------------------------

CERNIERA INTERMEDIA PER CILINDRI PROFILATI (MT4) INTERMEDIATE HINGE FOR PROFILE CYLINDER (MT4)

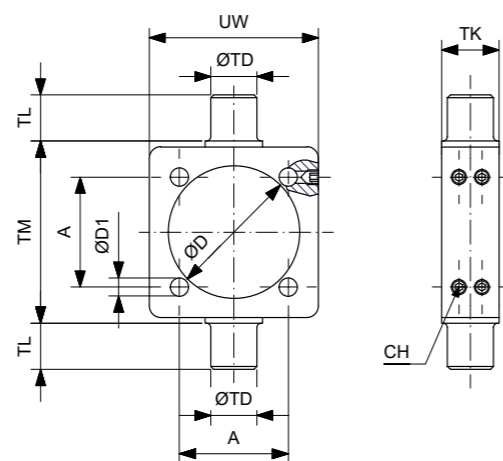


Materiale Acciaio zincato
Material Zinc coated steel

CODICE/CODE	Ø mm	A	TM	TL	TK	ØTD	UW	CH1	CH2
CIP32S	32	45	50	11.5	25	12	65	3	3
CIP40S	40	51.8	63	16	25	16	75	3	4
CIP50S	50	60.7	75	16	30	16	95	3	5
CIP63S	63	72.2	90	20	30	20	105	3	5
CIP80S	80	91.2	110	20	30	20	130	3	5
CIP100S	100	108.2	132	24.5	40	25	145	4	6
CIP125S	125	135.3	160	24.5	40	25	176	4	6

ACCESSORI DI FISSAGGIO MOUNTING ACCESSORIES

CERNIERA INTERMEDIA PER CILINDRI TIRANTATI (MT4) INTERMEDIATE HINGE FOR TIE RODS CYLINDERS (MT4)

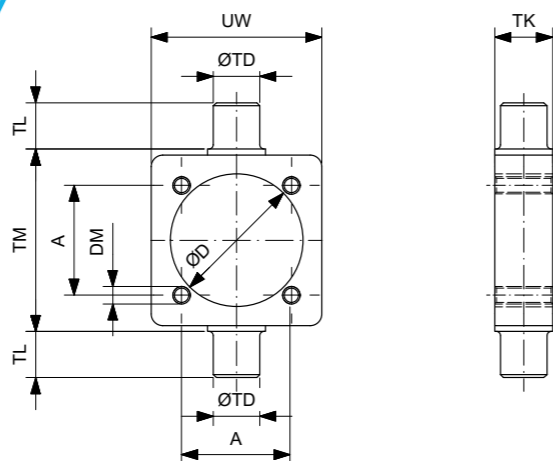


Materiale Acciaio zincato
Material Zinc coated steel

CODICE/CODE	Ø mm	A	TM	TL	TK	ØTD	ØD	ØD1	UW	CH	DADO/NUT*
CIT32S	32	32.5	50	12	15	12	37	6.25	46	2.5	-
CIT40S	40	38	63	16	20	16	46	6.25	59	2.5	-
CIT50S	50	46.5	75	16	20	16	56	8.25	69	3	-
CIT63S	63	56.5	90	20	25	20	69	8.25	84	3	-
CIT80S	80	72	110	20	25	20	87	10.25	102	4	-
CIT100S	100	89	132	25	30	25	107	10.25	125	4	-
CIT125S	125	110	160	25	32	25	134	12.25	155	5	-
CIT160S	160	140	200	32	40	32	171	16.25	190	-	M16X2
CIT200S	200	175	250	32	40	32	214	16.25	240	-	M16X2

Nota: l'utilizzo della cerniera sui cilindri Ø160-200 è consentito solo in abbinamento a cilindri con tiranti interamente filettati. L'accessorio viene fornito provvisto di appositi dadi per il posizionamento e fissaggio (*)
Note: it is possible to use the Ø160-200 intermediate hinge only combined with cylinders equipped with threaded tie rods. The accessory is supplied with nuts for positioning and fixing (*)

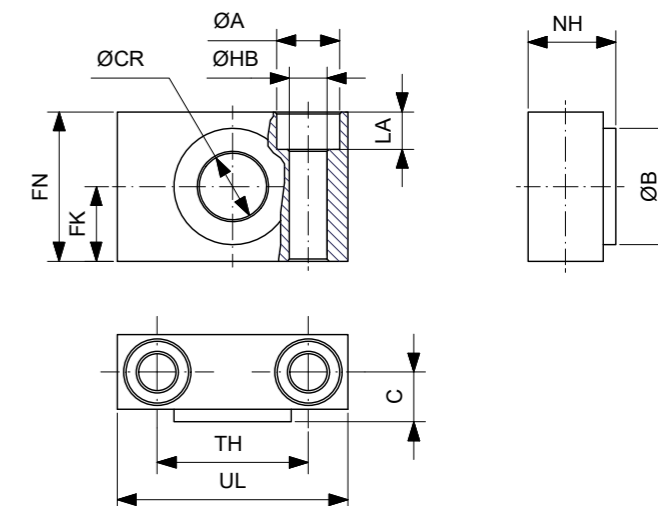
CERNIERA INTERMEDIA FILETTATA PER CILINDRI TIRANTATI (MT4) INTERMEDIATE HINGE THREADED FOR TIE RODS CYLINDERS (MT4)



Materiale Acciaio zincato
Material Zinc coated steel

CODICE/CODE	Ø mm	A	TM	TL	TK	ØTD	ØD	ØD1	UW	CH
CIF32S	32	32.5	50	12	15	12	37	M6	46	2.5
CIF40S	40	38	63	16	20	16	46	M6	59	2.5
CIF50S	50	46.5	75	16	20	16	56	M8	69	3
CIF63S	63	56.5	90	20	25	20	69	M8	84	3
CIF80S	80	72	110	20	25	20	87	M10	102	4
CIF100S	100	89	132	25	30	25	107	M10	125	4
CIF125S	125	110	160	25	32	25	134	M12	155	5
CIF160S	160	140	200	32	40	32	171	M16	190	-
CIF200S	200	175	250	32	40	32	214	M16	240	-

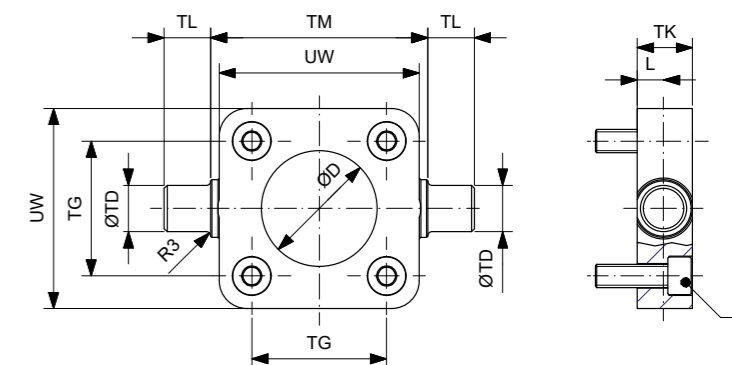
SUPPORTO PER CERNIERA INTERMEDIA (AT4) SUPPORT FOR INTERMEDIATE HINGE (AT4)



Materiale Corpo in acciaio zincato bussole in bronzo
Material Zinc coated steel body bronze bushes

CODICE/CODE	Ø mm	ØCR	FN	FK	ØHB	ØA	LA	TH	C	UL	NH	ØB
SUP32S	32	12	30	15	6.6	11	7	32	10.5	46	18	22
SUP4050S	40-50	16	36	18	9	15	9	36	12	55	21	28
SUP6380S	63-80	20	40	20	11	18	11	42	13	65	23	32
SUP100125S	100-125	25	50	25	14	20	13	50	16	75	28.5	39
SUP160200S	160-200	32	60	30	18	26	17	60	22.5	92	40	45

CERNIERA OSCILLANTE ANTERIORE/POSTERIORE (MT5/MT6) FRONT/REAR TRUNNION (MT5/MT6)



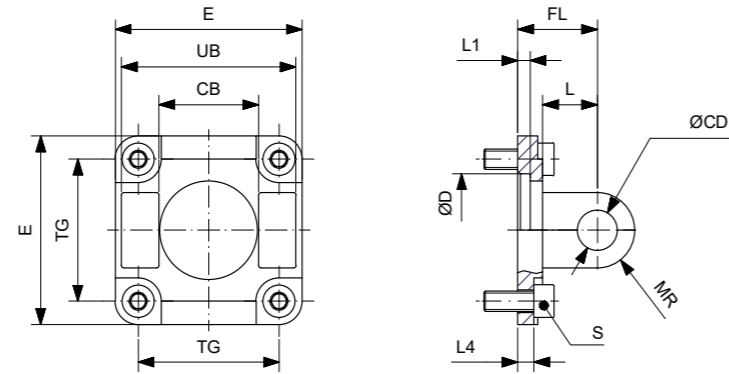
Materiale Acciaio zincato
Material Zinc coated steel

CODICE/CODE	Ø mm	TG	UW	TM	TL	ØTD	ØD	TK	R3	L	S
CRB32S	32	32.5	46	50	12	12	30	14	1	6.5	M6X20
CRB40S	40	38	59	63	16	16	35	19	1.5	9	M6X25
CRB50S	50	46.5	69	75	16	16	40	19	1.6	9	M8X25
CRB63S	63	56.5	84	90	20	20	45	24	1.6	11.5	M8X30
CRB80S	80	72	102	110	20	20	45	24	1.6	11.5	M10X30
CRB100S	100	89	125	132	25	25	55	29	2	14	M10X35
CRB125S	125	110	150	160	25	25	60	30	2	15	M12X35
CRB160S	160	140	180	200	32	32	65	40	2.5	20	M16X45
CRB200S	200	175	250	250	32	32	75	40	2.5	20	M16X45

Condizioni di fornitura Supply conditions 00 Senza viti Without screws 01 Con viti With screws

ACCESSORI DI FISSAGGIO MOUNTING ACCESSORIES

CERNIERA FEMMINA IN ACCIAIO (MP2) STEEL FEMALE HINGE (MP2)



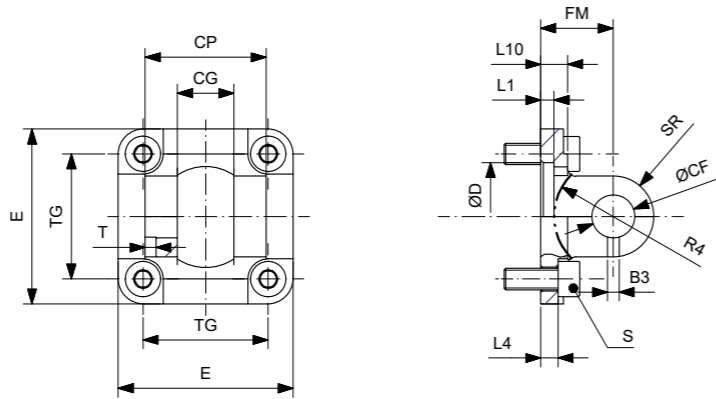
Materiale Acciaio zincato
Material Zinc coated steel

CODICE/CODE	Ø mm	TG	CB	UB	ØCD	FL	L	ØD	L1	L4	S	MR	E
CRF32S	32	32.5	26	45	10	22	14	30	5	5.5	M6X20	10	45
CRF40S	40	38	28	52	12	25	17	35	5	5.5	M6X20	12	55
CRF50S	50	46.5	32	60	12	27	17	40	5	6.5	M8X20	12	65
CRF63S	63	56.5	40	70	16	32	22	45	5	6.5	M8X20	15	75
CRF80S	80	72	50	90	16	36	23	45	-	10	M10X25	15	95
CRF100S	100	89	60	110	20	41	28	55	-	10	M10X25	20	115
CRF125S	125	110	70	130	25	50	34	60	-	10	M12X25	25	140

Nota: fornito completo di 4 viti DIN 912. Note: supplied with 4 screws DIN 912.

Condizioni di fornitura Supply conditions	00	Senza viti Without screws	01	Con viti With screws	02	Con perno e viti With pin and screws

CERNIERA FEMMINA STRETTA IN ACCIAIO PER SNODO SFERICO (AB6) STEEL CLEVIS BRACKET, SPHERICAL EYE, STRAIGHT (AB6)

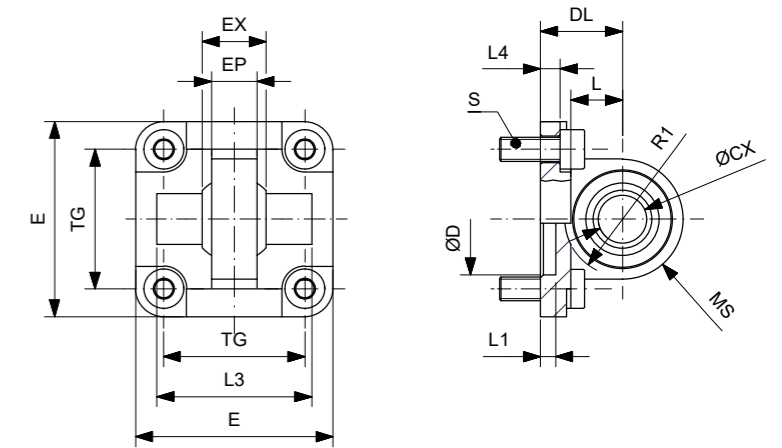


Materiale Acciaio verniciato
Material Painted steel

CODICE/CODE	Ø mm	E	CP	CG	TG	FM	L1	L10	L4	ØD	ØCF	T	B3	SR	R4	S
CFS32S	32	45	34	14	32.5	22	5	8	5.5	30	10	3	3.3	10	17	M6X20
CFS40S	40	55	40	16	38	25	5	8	5.5	35	12	4	4.3	12	20	M6X20
CFS50S	50	65	45	21	46.5	27	5	10	6.5	40	16	4	4.3	15	22	M8X20
CFS63S	63	75	51	21	56.5	32	5	10	6.5	45	16	4	4.3	15	25	M8X20
CFS80S	80	95	65	25	72	36	5	13	10	45	20	4	4.3	20	30	M10X25
CFS100S	100	115	75	25	89	41	5	13	10	55	20	4	4.3	20	32	M10X25
CFS125S	125	140	97	37	110	50	7	16	10	60	30	6	6.3	30	42	M12X25

Condizioni di fornitura Supply conditions	00	Senza viti Without screws	01	Con viti With screws	02	Con perno e viti With pin and screws

CERNIERA MASCHIO SNODATA ACCIAIO (MP6) STEEL MALE HINGE WITH SPHERICAL BEARING (MP6)

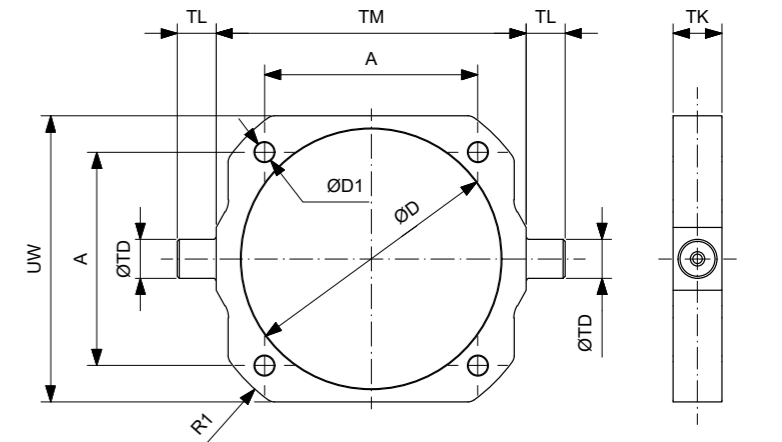


Materiale Acciaio verniciato
Material Painted steel

CODICE/CODE	Ø mm	TG	EP	DL	ØCX	MS	ØD	E	L4	L1	L3	R1	EX	S	L
CMT32S	32	32.5	10.5	22	10	15	30	45	5.5	5	-	-	14	M6X20	14
CMT40S	40	38	12	25	12	18	35	55	5.5	5	-	-	16	M6X20	17
CMT50S	50	46.5	15	27	16	20	40	65	6.5	5	51	19	21	M8X20	17
CMT63S	63	56.5	15	32	16	23	45	75	6.5	5	-	-	21	M8X20	22
CMT80S	80	72	18	36	20	27	45	95	10	5	70	24	25	M10X25	23
CMT100S	100	89	18	41	20	30	55	115	10	5	-	-	25	M10X25	28
CMT125S	125	110	25	50	30	40	60	140	10	7	-	-	37	M12X25	34

Condizioni di fornitura Supply conditions	00	Senza viti Without screws	01	Con viti With screws	02	Con perno e viti With pin and screws

CERNIERA INTERMEDIA PER CILINDRI TIRANTATI Ø250-320 (MT4) INTERMEDIATE HINGE FOR TIE RODS CYLINDERS Ø250-320 (MT4)



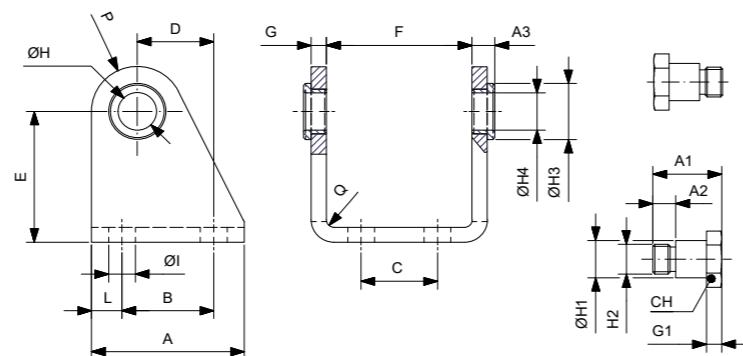
Materiale Acciaio zincato
Material Zinc coated steel

CODICE/CODE	Ø mm	A	TM	TL	TK	ØTD	ØD	ØD1	UW	R1	DADO/NUT*
CIT250S	250	220	320	40	50	40	264	20.25	295	180	M20X2.5
CIT320S	320	270	400	50	70	50	338	24.25	370	220	M24X3

Nota: l'utilizzo della cerniera è consentito solo in abbinamento a cilindri con tiranti interamente filettati. L'accessorio viene fornito provvisto di appositi dadi per il posizionamento e fissaggio (*).
Note: it is possible to use the intermediate hinge only combined with cylinders equipped with threaded tie rods. The accessory is supplied with nuts for positioning and fixing (*).

ACCESSORI DI FISSAGGIO MOUNTING ACCESSORIES

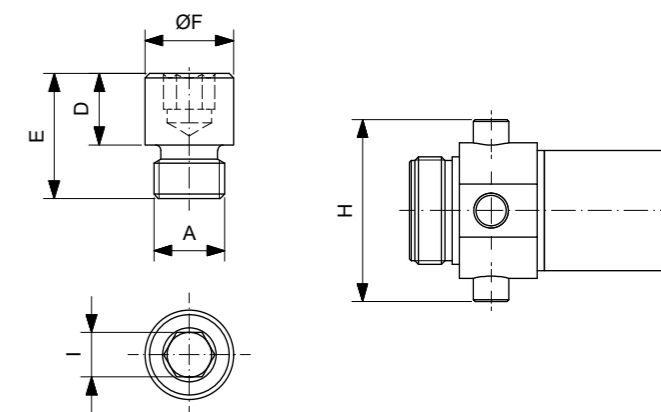
CERNIERA CP95 CP95 HINGE



Materiale Perni e corpo in acciaio zincato boccole in ottone
Material Zinc coated steel pivots and body brass bushes

CODICE/CODE	Ømm	A	A1	A2	A3	B	C	D	E	F	G	G1	ØH	ØH1	H2	ØH3	ØH4	CH	ØI	L	P	Q
COC32S	32	40	18	6	6	24	20	20	35	38.1	4	4	12	10	M8x1	15	10	13	7	8	12	4
COC40S	40	50	21.6	7	7	30	28	27	40	46.1	5	5	15	12	M10x1	20	12	17	9	10	13	5
COC50S	50	54	26.4	9	8.5	34	36	30	45	57.1	6	6	18	14	M12x1.5	23	14	19	9	10	14	6
COC63S	63	65	31.5	13	8.5	35	42	34	50	70.1	6	6	20	16	M14x1.5	23	16	19	9	15	16	6

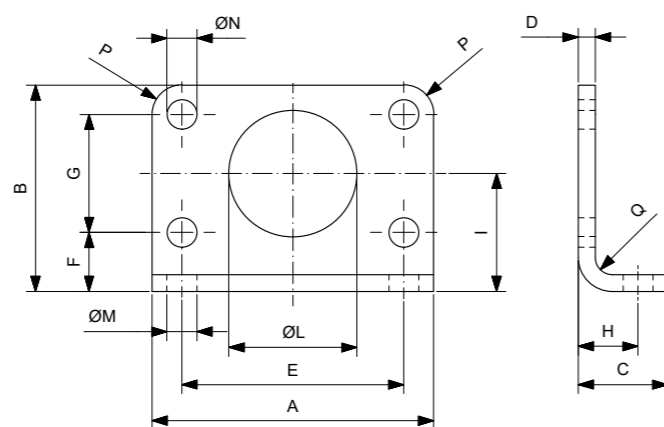
COPPIA DI PERNI CP95 CP95 PAIR PIVOTS



Materiale Acciaio zincato
Material Zinc coated steel

CODICE/CODE	Ø mm	A	D	E	ØF	I	H
CPC32S	32	M8x1	8	14	10	5	51
CPC40S	40	M10x1	9.5	16.5	12	6	61
CPC50S	50	M12x1.5	11	20	14	6	75
CPC63S	63	M14x1.5	13	28	16	8	92

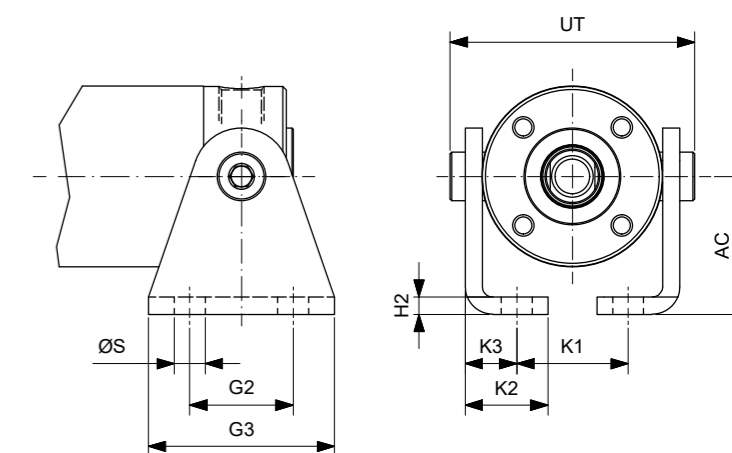
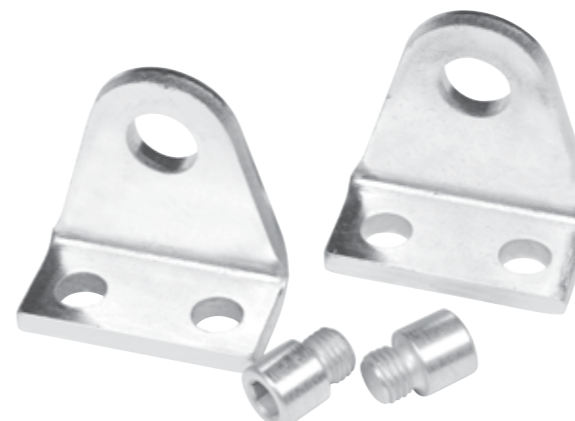
PIEDINO FLANGIA CP95 CP95 FOOT FLANGE



Materiale Acciaio zincato
Material Zinc coated steel

CODICE/CODE	Ømm	A	B	C	D	E	F	G	H	I	ØL	ØM	ØN	P	Q
APC32S	32	66	49	21	4	52	14	28	14	28	30	7	7	7	4
APC40S	40	80	58	30	5	60	18	30	20	33	38	9	9	10	5
APC50S	50	90	70	30	6	70	20	40	20	40	45	9	9	10	6
APC63S	63	96	80	30	6	76	20	50	20	45	45	9	9	10	6

CERNIERA SERIE E E SERIES HINGE

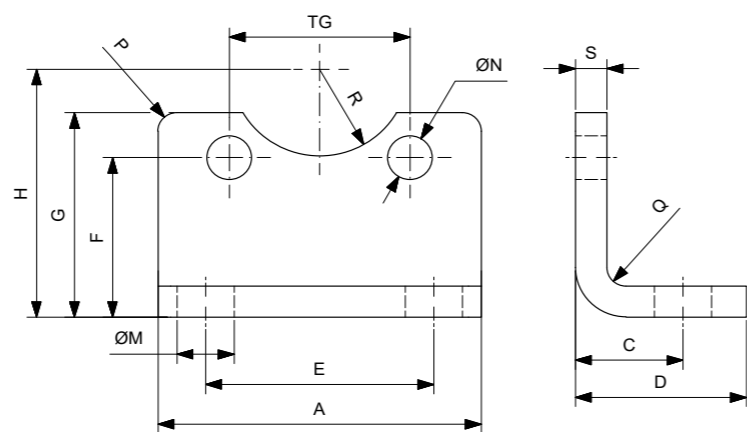


Materiale Acciaio zincato
Material Zinc coated steel

CODICE/CODE	Ø mm	ØS	G2	G3	H2	K1	K2	K3	AC	UT
COE32S	32	7	20	35	4	15.5	20	13	25	47
COE40S	40	7	28	42	4	23.5	20	13	28	57
COE50S	50	9	30	54	5	32.3	24	15	40	71
COE63S	63	9	40	64	5	40.5	26.5	17.5	47	84

ACCESSORI DI FISSAGGIO MOUNTING ACCESSORIES

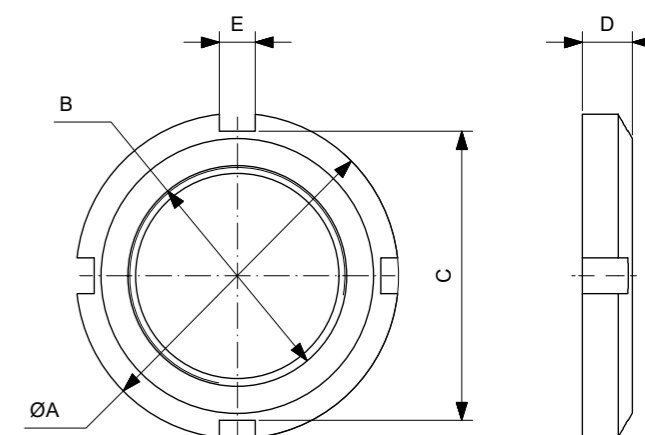
PIEDINO SERIE E E SERIES FOOT



Materiale Acciaio zincato
Material Zinc coated steel

CODICE/CODE	Ø mm	D	C	ØM	E	A	S	G	H	F	R	TG	ØN	P	Q
APE32S	32	16	7.5	7	18	32	4	22	25	16	10	19	5	2	2
APE40S	40	16	7	7	27	40	4	23	28	16	11.5	23.5	6	2	2
APE50S	50	17	10	9	36	51	5	33	40	17	14	28.5	7	3	3
APE63S	63	19	10	9	45	61	5	38	47	19	17.5	35.5	9	4	3

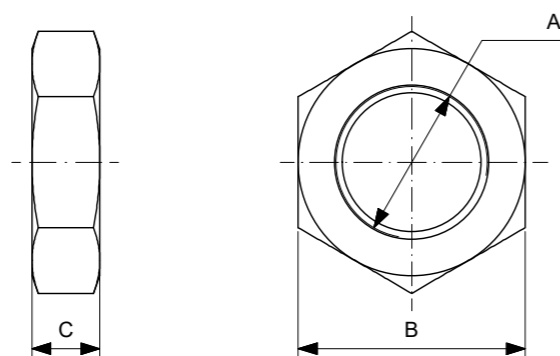
GHIRA SLOTTED NUT



Materiale Acciaio inox AISI304
Material AISI 303 stainless steel

CODICE/CODE	ØA	B	C	D	E
AN32I	45	M30x1.5	40	7	5
AN40I	50	M38x1.5	46	8	5
AN50/63I	58	M45x1.5	52	9	6

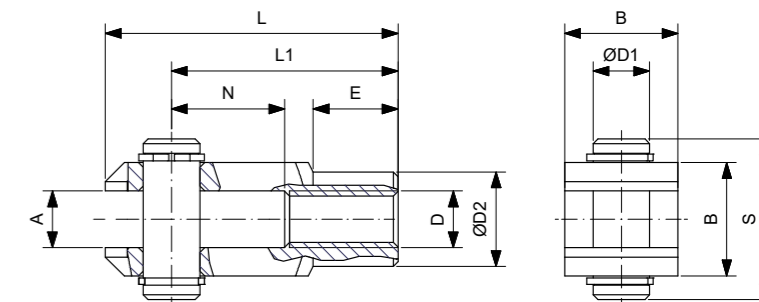
DADI NUT



Materiale Acciaio inox AISI304
Material 304 stainless steel

CODICE/CODE	A	B	C
ANA1216I	M6	10	4
ANA20I	M8X1.25	13	5
ANA25I	M10X1.25	17	6
ANA32I	M10X1.5	17	6
ANA40BI	M12X1.25	19	7
ANA40I	M12X1.75	19	7
ANT1216I	M16X1.5	22	5
ANA50BI	M16X1.5	24	8
ANA5063I	M16X2	24	8
ANA80100I	M20X1.5	30	9
ANT2025I	M22X1.5	27	8
ANA125XI	M27X2	41	12
ANA160200XI	M36X2	55	14

FORCELLA CON PERNO CLEVIS WITH PIVOT

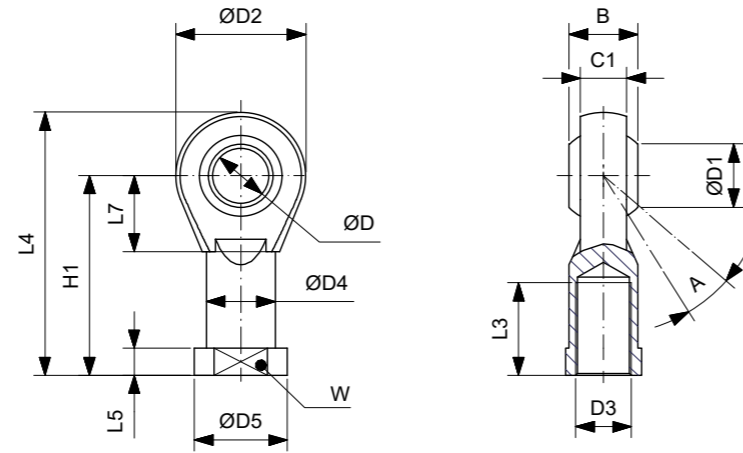


Materiale Acciaio inox AISI303
Material AISI 303 Stainless steel

CODICE/CODE	D	A	B	ØD1	S	N	L1	L	E	ØD2
FORM6ISOI	M6	6	12	6	17	12	24	31	9	10
FORM8ISOI	M8	8	16	8	21	16	32	42	12	14
FORM10ISOI	M10X1.25	10	20	10	25	20	40	52	15	18
FORM10DINI	M10X1.5	10	20	10	25	20	40	52	15	18
FORM12ISOI	M12X1.25	12	24	12	30	24	48	62	18	20
FORM12DINI	M12X1.75	12	24	12	30	24	48	62	18	20
FORM16ISOI	M16X1.5	16	32	16	39	32	64	83	24	26
FORM16DINI	M16X2	16	32	16	39	32	64	83	24	26
FORM20ISOI	M20X1.5	20	40	20	48	40	80	105	30	34
FORM27ISOI	M27x2	30	55	30	65	54	110	148	38	48
FORM36DINI	M36x2	35	70	35	84	72	144	188	40	60

ACCESSORI DI FISSAGGIO MOUNTING ACCESSORIES

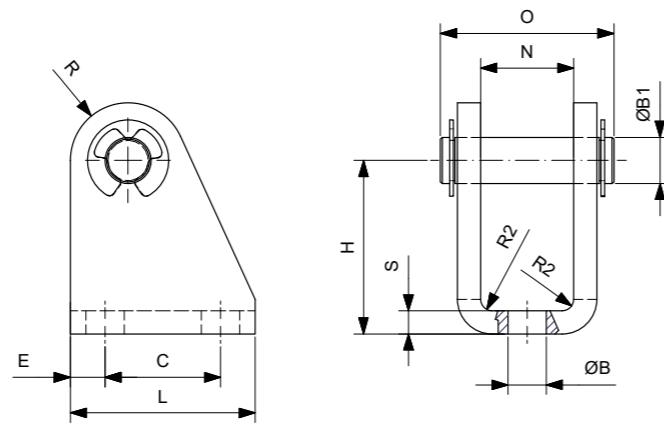
TESTA A SNODO ROD END



Materiale Corpo in acciaio inox boccola in bronzo sinterizzato
Material Stainless steel body sintered bronze bush

CODICE/CODE	D3	W	L3	A	ØD	ØD1	C1	B	ØD4	D5	L5	L7	H1	L4	ØD2
TSNDM4X0.7I	M4	9	10	13°	5	7.7	6	8	9	11	4	10	27	36	18
TSNDM6X1I	M6	11	12	13°	6	8.9	6.75	9	10	13	5	11	30	40	20
TSNDM8X1.25I	M8	14	16	14°	8	10.4	9	12	12.5	16	5	13	36	48	24
TSNDM10X1.25I	M10X1.25	17	20	13°	10	12.9	10.5	14	15	19	6.5	15	43	57	28
TSNDM10X1.5I	M10X1.5	17	20	13°	10	12.9	10.5	14	15	19	6.5	15	43	57	28
TSNDM12X1.25I	M12X1.25	19	22	13°	12	15.4	12	16	17.5	22	6.5	17	50	66	32
TSNDM12X1.75I	M12X1.75	19	22	13°	12	15.4	12	16	17.5	22	6.5	17	50	66	32
TSNDM16X1.5I	M16X1.5	22	28	15°	16	19.3	15	21	22	27	8	23	64	85	42
TSNDM16X2I	M16X2	22	28	15°	16	19.3	15	21	22	27	8	23	64	85	42
TSNDM20X1.5I	M20X1.5	30	33	14°	20	24.3	18	25	27.5	34	10	27	77	102	50
TSNDM27X2I	M27X2	41	51	17°	30	34.8	25	37	40	50	15	36	110	145	70
TSNDM36X2I	M36X2	50	56	19°	35	37.7	28	43	46	58	17	41	125	165	80

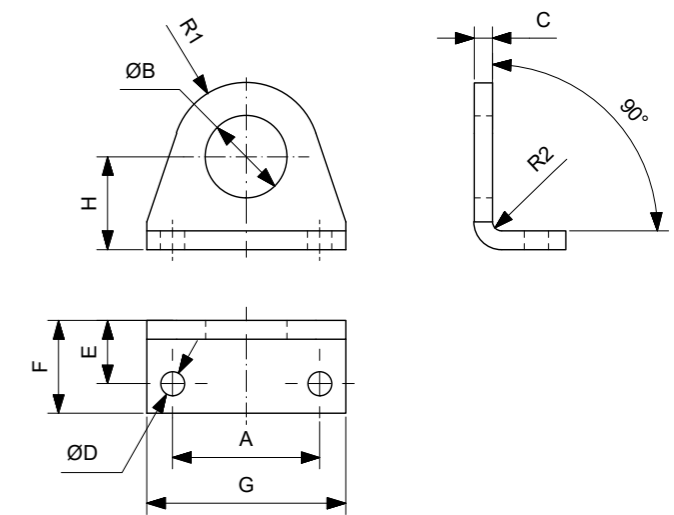
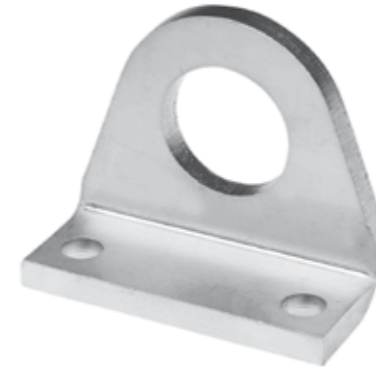
CERNIERA (MP3) HINGE (MP3)



Materiale Acciaio inox AISI304
Material 304 stainless steel

CODICE/CODE	Ømm	L	H	ØB1	S	E	C	N	ØB	O	R	R2
COM0810I	08-10	22	24	4	2.5	4.75	12.5	8.1	4.5	18	5	1.5
COM1216I	12-16	25	27	6	3	5	15	12.1	5.5	24	7	1.5
COM2025I	20-25	32	30	8	4	6	20	16.1	6.6	31	10	2

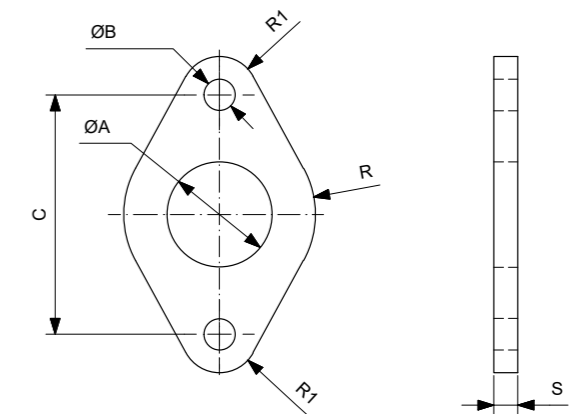
PIEDINO (MS3) FOOT (MS3)



Materiale Acciaio inox AISI304
Material 304 stainless steel

CODICE/CODE	Ømm	A	ØB	C	ØD	E	F	G	H	R1	R2
APM0810I	08-10	25	12	3	4.5	11	16	35	16	10	1.5
APM1216I	12-16	32	16.1	4	5.5	14	20	42	20	13	2
APM2025I	20-25	40	22.1	5	6.6	17	25	54	25	20	2.5

FLANGIA (MF8) FLANGE (MF8)

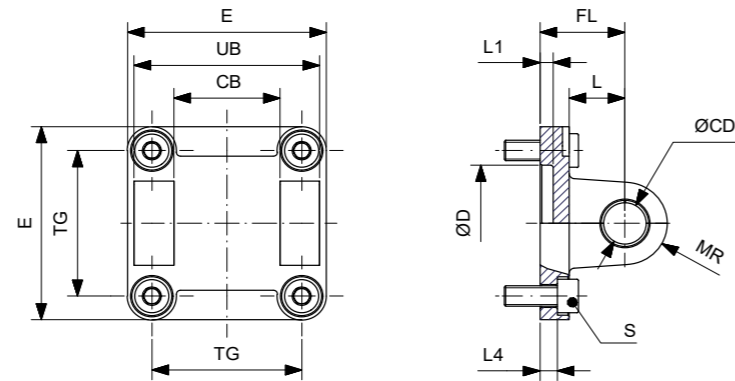


Materiale Acciaio inox AISI304
Material 304 stainless steel

CODICE/CODE	Ømm	ØA	ØB	C	R	R1	S
AFM0810I	08-10	12	4.5	30	11	5	3
AFM1216I	12-16	16	5.5	40	15	6	4
AFM2025I	20-25	22	6.6	50	20	8	5

ACCESSORI DI FISSAGGIO MOUNTING ACCESSORIES

CERNIERA FEMMINA (MP2) FEMALE HINGE (MP2)



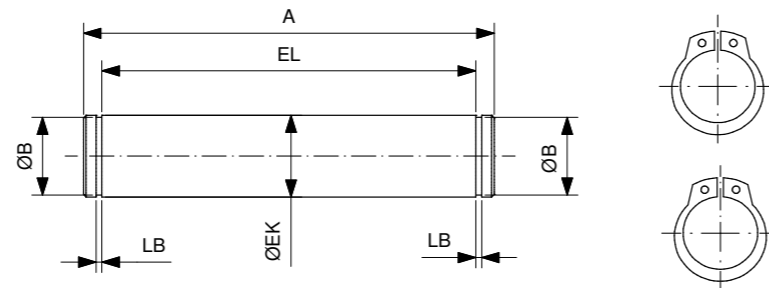
Materiale Acciaio inox AISI304
Material 304 stainless steel

CODICE/CODE	Ø mm	TG	CB	UB	ØCD	FL	L	ØD	L1	L4	S	MR	E
CRF32I	32	32.5	26	45	10	22	13	30	5	5.5	M6X20	10	45
CRF40I	40	38	28	52	12	25	16	35	5	5.5	M6X20	12	52
CRF50I	50	46.5	32	60	12	27	16	40	5	6.5	M8X20	12	65
CRF63I	63	56.5	40	70	16	32	21	45	5	6.5	M8X20	16	75
CRF80I	80	72	50	90	16	36	22	45	5	10	M10X25	16	95
CRF100I	100	89	60	110	20	41	27	55	5	10	M10X25	20	115
CRF125I	125	110	70	130	25	50	30	60	7	10	M12X25	25	140
CRF160I	160	140	90	170	30	55	35	65	7	10	M16X30	25	180
CRF200I	200	175	90	170	30	60	35	75	7	11	M16X30	25	220

Nota: fornito completo di 4 viti DIN 912 - Tutti i diametri sono disponibili, su richiesta, anche in INOX AISI316 per ordinare, sostituire la «I» con la «Y» al codice standard.
Note: supplied with 4 screws DIN 912 - All diameters are available also with AISI 316 stainless steel, to order indicate «Y» instead of «I» in the standard code number.

Condizioni di fornitura Supply conditions	00	Senza viti Without screws	01	Con viti With screws	02	Con perno e viti With pin and screws
--	----	------------------------------	----	-------------------------	----	---

PERNO PER CERNIERA FEMMINA (AA4) PIVOT FOR FEMALE HINGE (AA4)

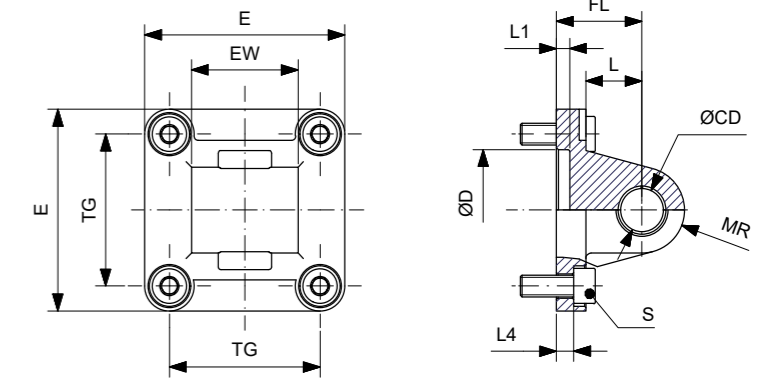
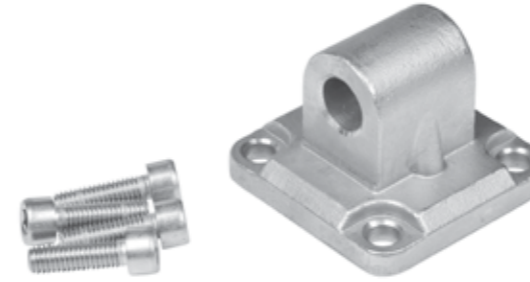


Materiale Acciaio inox AISI304
Material 304 stainless steel

CODICE/CODE	Ø mm	ØEK	EL	ØB	LB	A
PRC32I	32	10	46	9.6	1.1	53
PRC40I	40	12	53	11.5	1.1	60
PRC50I	50	12	61	11.5	1.1	68
PRC63I	63	16	71	15.2	1.1	78
PRC80I	80	16	91	15.2	1.1	98
PRC100I	100	20	111	19	1.3	118
PRC125I	125	25	132	23.9	1.3	139
PRC160200I	160-200	30	172	28.6	1.6	180
PRC250I	200	40	202	37.5	1.85	214
PRC320I	250	45	222	42.5	1.85	234

Nota: fornito completo seeger.
Note: supplied with retaining rings.

CERNIERA MASCHIO (MP4) MALE HINGE (MP4)



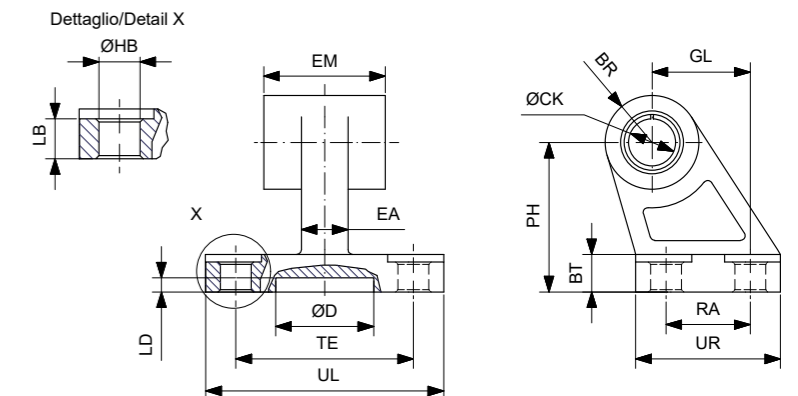
Materiale Acciaio inox AISI304
Material 304 stainless steel

CODICE/CODE	Ø mm	TG	EW	ØCD	FL	L	ØD	L1	L4	S	MR	E
CRM32I	32	32.5	26	10	22	13	30	5	5.5	M6X20	10	45
CRM40I	40	38	28	12	25	16	35	5	5.5	M6X20	12	52
CRM50I	50	46.5	32	12	27	16	40	5	6.5	M8X20	12	65
CRM63I	63	56.5	40	16	32	21	45	5	6.5	M8X20	16	75
CRM80I	80	72	50	16	36	22	45	5	10	M10X25	16	95
CRM100I	100	89	60	20	41	27	55	5	10	M10X25	20	115
CRM125I	125	110	70	25	50	30	60	7	10	M12X25	25	140
CRM160I	160	140	90	30	55	35	65	7	10	M16X30	25	180
CRM200I	200	175	90	30	60	35	75	7	11	M16X30	25	220

Nota: fornito completo di 4 viti DIN 912 - Tutti i diametri sono disponibili, su richiesta, anche in INOX AISI316 per ordinare, sostituire la «I» con la «Y» al codice standard.
Note: supplied with 4 screws DIN 912 - All diameters are available also with AISI 316 stainless steel, to order indicate «Y» instead of «I» in the standard code number.

Condizioni di fornitura Supply conditions	00	Senza viti Without screws	01	Con viti With screws
--	----	------------------------------	----	-------------------------

ARTICOLAZIONE A SQUADRA (AB7) SQUARE JOINT (AB7)



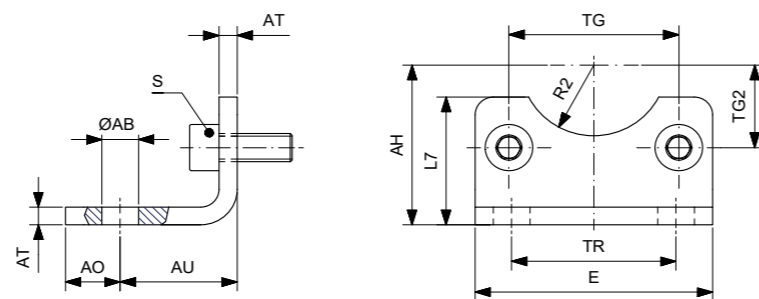
Materiale Acciaio inox AISI304
Material 304 stainless steel

CODICE/CODE	Ømm	ØCK	EM	BR	PH	GL	ØHB	LB	BT	TE	RA	ØD	LD	UL	UR	EA
ART32I	32	10	26	10	32	21	6.6	6.4	8	38	18	21	3	51	31	10
ART40I	40	12	28	11	36	24	6.6	8.4	10	41	22	21	3	54	35	12
ART50I	50	12	32	13	45	33	9	10.4	12	50	30	21	3	65	45	16
ART63I	63	16	40	15	50	37	9	10.4	12	52	35	21	3	67	50	16
ART80I	80	16	50	15	63	47	11	11.5	14	66	40	21	3	86	60	20
ART100I	100	20	60	19	71	55	11	14.5	15	76	50	11	3	96	70	20
ART125I	125	25	70	22.5	90	70	14	16.8	20	94	60	21	3	124	90	30

Tutti i diametri sono disponibili, su richiesta, anche in INOX AISI316 per ordinare, sostituire la «I» con la «Y» al codice standard.
Note: all diameters are available also with AISI 316 stainless steel, to order indicate «Y» instead of «I» in the standard code number.

ACCESSORI DI FISSAGGIO MOUNTING ACCESSORIES

PIEDINO BASSO (MS1) LOW-RISE PEDESTAL (MS1)



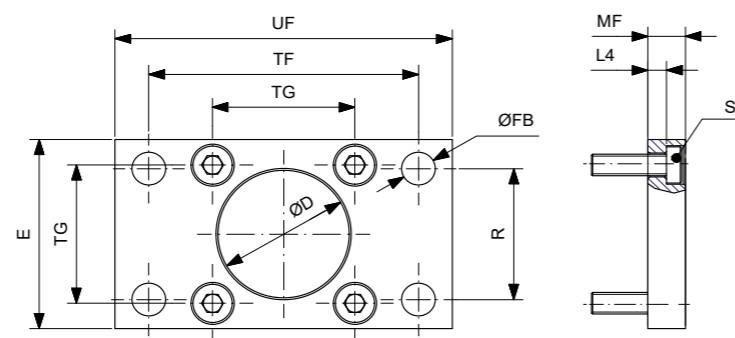
Materiale Acciaio inox AISI304
Material 304 stainless steel

CODICE/CODE	Ø mm	TG	TG2	AH	R2	ØAB	AO	AU	TR	AT	S	L7	E
AFD32I	32	32.5	16.25	32	15	7	11	24	32	4	M6X16	30	45
AFD40I	40	38	19	36	17.5	10	8	28	36	4	M6X16	30	52
AFD50I	50	46.5	23.25	45	20	10	15	32	45	5	M8X20	36	65
AFD63I	63	56.5	28.25	50	22.5	10	13	32	50	5	M8X20	35	75
AFD80I	80	72	36	63	22.5	12	14	41	63	6	M10X20	47	95
AFD100I	100	89	44.5	71	27.5	14.5	16	41	75	6	M10X20	53	115
AFD125I	125	110	55	90	30	16.5	25	45	90	8	M12X25	70	140
AFD160I	160	140	70	115	32.5	18.5	15	60	115	10	M16X30	100	180
AFD200I	200	175	87.5	135	37.5	24	30	70	135	12	M16X30	109	220

Nota: fornito completo di 2 viti DIN 912 - Tutti i diametri sono disponibili, su richiesta, anche in INOX AISI316 per ordinare, sostituire la «I» con la «Y» al codice standard.
Note: supplied with 2 DIN 912 screws - All diameters are available also with AISI 316 stainless steel, to order indicate «Y» instead of «I» in the standard code number.

Condizioni di fornitura Supply conditions	00	Senza viti Without screws	01	Con viti With screws
--	----	------------------------------	----	-------------------------

FLANGIA (MF1-MF2) FLANGE (MF1-MF2)



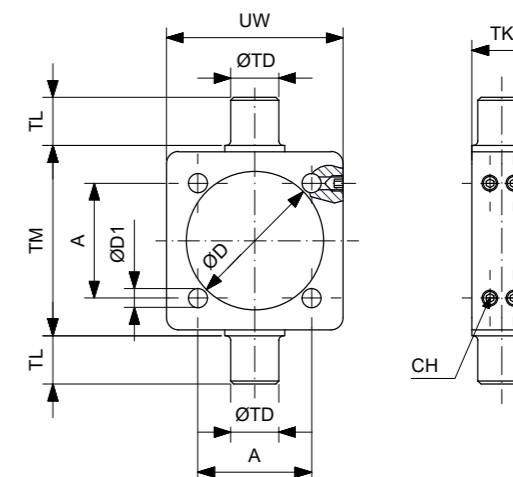
Materiale Acciaio inox AISI304
Material 304 stainless steel

CODICE/CODE	Ø mm	TG	ØD	ØFB	R	TF	L4	S	UF	E	MF
AFP32I	32	32.5	30	7	32	64	5	M6x20	80	45	10
AFP40I	40	38	35	9	36	72	5	M6x20	90	52	10
AFP50I	50	46.5	40	9	45	90	6.5	M8x20	110	65	12
AFP63I	63	56.5	45	9	50	100	6.5	M8x20	120	75	12
AFP80I	80	72	45	12	63	126	9	M10x25	150	95	16
AFP100I	100	89	55	14	75	150	9	M10x25	170	115	16
AFP125I	125	110	60	16	90	180	10.5	M12x25	205	140	20
AFP160I	160	140	65	18	115	230	9.5	M16x30	260	180	20
AFP200I	200	175	75	22	135	270	12.5	M16x30	300	220	25

Nota: fornito completo di 4 viti DIN 7984 - Tutti i diametri sono disponibili, su richiesta, anche in INOX AISI316 per ordinare, sostituire la «I» con la «Y» al codice standard.
Note: supplied with 4 screws DIN 7984 All diameters are available also with AISI 316 stainless steel, to order indicate «Y» instead of «I» in the standard code number.

Condizioni di fornitura Supply conditions	00	Senza viti Without screws	01	Con viti With screws
--	----	------------------------------	----	-------------------------

CERNIERA INTERMEDIA PER CILINDRI TIRANTATI (MT4) INTERMEDIATE HINGE FOR TIE RODS CYLINDERS (MT4)

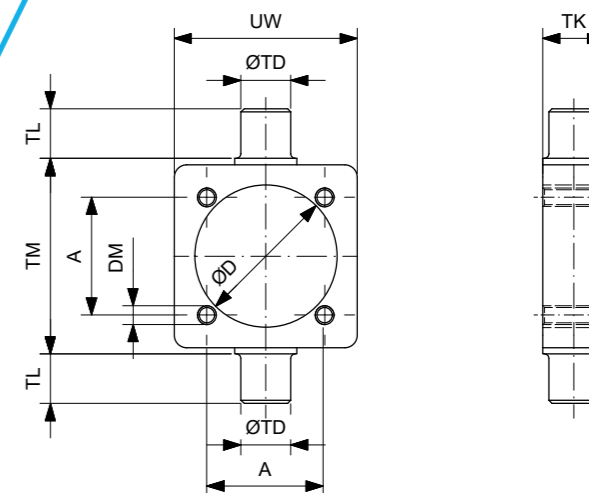


Materiale Acciaio inox AISI304
Material 304 stainless steel

CODICE/CODE	Ø mm	A	TM	TL	TK	ØTD	ØD	ØD1	UW	CH	DADO/NUT*
CIT32I	32	32.5	50	12	15	12	37	6.25	46	2.5	-
CIT40I	40	38	63	16	20	16	46	6.25	59	2.5	-
CIT50I	50	46.5	75	16	20	16	56	8.25	69	3	-
CIT63I	63	56.5	90	20	25	20	69	8.25	84	3	-
CIT80I	80	72	110	20	25	20	87	10.25	102	4	-
CIT100I	100	89	132	25	30	25	107	10.25	125	4	-
CIT125I	125	110	160	25	32	25	133	12.25	155	5	-
CIT160I	160	140	200	32	40	32	170	16.25	190	-	M16X2
CIT200I	200	175	250	32	40	32	214	16.25	240	-	M16X2

Nota: tutti i diametri sono disponibili, su richiesta, anche in INOX AISI316 per ordinare, sostituire la «I» con la «Y» al codice standard.
Note: all diameters are available also with AISI 316 stainless steel, to order indicate «Y» instead of «I» in the standard code number.

CERNIERA INTERMEDIA FILETTATA PER CILINDRI TIRANTATI (MT4) INTERMEDIATE HINGE THREADED FOR TIE RODS CYLINDERS (MT4)



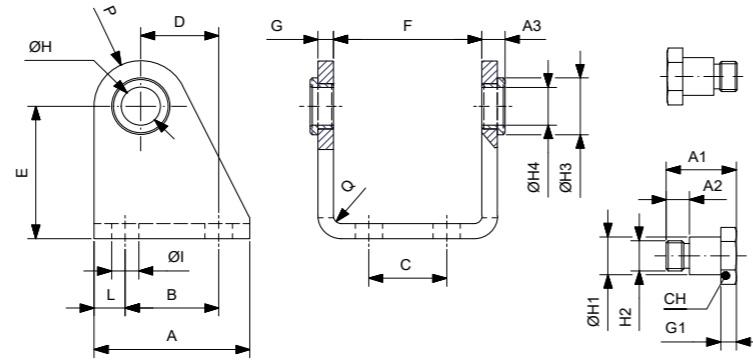
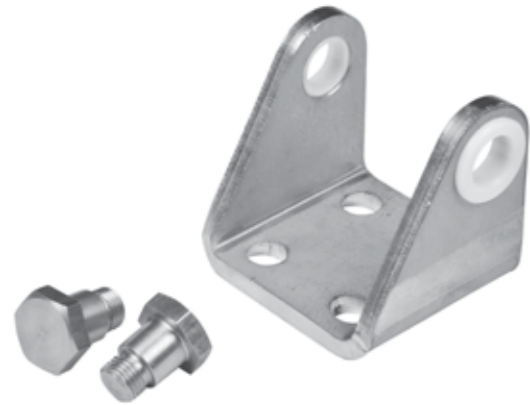
Materiale Acciaio inox AISI304
Material 304 stainless steel

CODICE/CODE	Ø mm	A	TM	TL	TK	ØTD	ØD	ØD1	UW	CH
CIF32I	32	32.5	50	12	15	12	37	M6	46	2.5
CIF40I	40	38	63	16	20	16	46	M6	59	2.5
CIF50I	50	46.5	75	16	20	16	56	M8	69	3
CIF63I	63	56.5	90	20	25	20	69	M8	84	3
CIF80I	80	72	110	20	25	20	87	M10	102	4
CIF100I	100	89	132	25	30	25	107	M10	125	4
CIF125I	125	110	160	25	32	25	133	M12	155	5
CIF160I	160	140	200	32	40	32	170	M16	190	-
CIF200I	200	175	250	32	40	32	214	M16	240	-

Nota: l'utilizzo della cerniera sui cilindri Ø160-200 è consentito solo in abbinamento a cilindri con tiranti interamente filettati. L'accessorio viene fornito provvisto di appositi dadi per il posizionamento e fissaggio (*) - Tutti i diametri sono disponibili, su richiesta, anche in INOX AISI316. Per ordinare, sostituire la «I» con la «Y» al codice standard.
Note: it is possible to use the Ø160-200 intermediate hinge only combined with cylinders equipped with threaded tie rods. The accessory is supplied with nuts for positioning and fixing (*) - All diameters are available also with AISI 316 stainless steel, to order indicate «Y» instead of «I» in the standard code number.

ACCESSORI DI FISSAGGIO MOUNTING ACCESSORIES

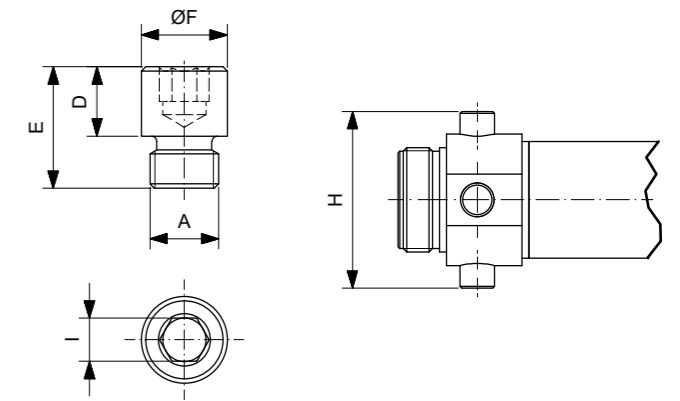
CERNIERA CP95 CP95 HINGE



Materiale Perni e corpo in acciaio inox AISI304 bussole in delrin
Material AISI304 stainless steel body and pivots delrin bushes

CODICE/CODE	Ømm	A	A1	A2	A3	B	C	D	E	F	G	G1	ØH	ØH1	H2	ØH3	H4	CH	ØI	L	P	Q
COC32I	32	40	18	6	6	24	20	20	35	38.1	4	4	12	10	M8x1	15	10	13	7	8	12	4
COC40I	40	50	21.6	7	7	30	28	27	40	46.1	5	5	15	12	M10x1	20	12	17	9	10	13	5
COC50I	50	54	26.4	9	8.5	34	36	30	45	57.1	6	6	18	14	M12x1.5	23	14	19	9	10	14	6
COC63I	63	65	31.5	13	8.5	35	42	34	50	70.1	6	6	20	16	M14x1.5	23	16	19	9	15	16	6

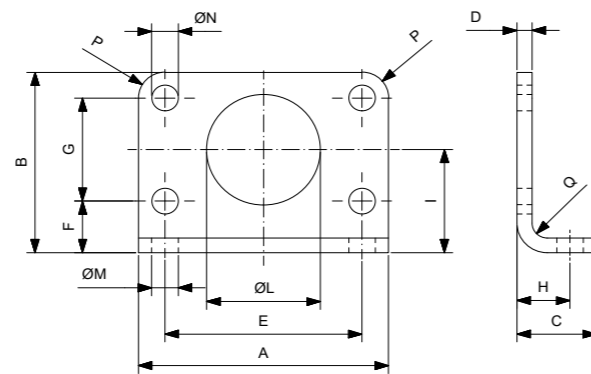
COPPIA DI PERNI CP95 CP95 PAIR PIVOTS



Materiale Acciaio inox AISI304
Material 304 stainless steel

CODICE/CODE	Ø mm	A	D	E	ØF	I	H
CPC32I	32	M8x1	8	14	10	5	51
CPC40I	40	M10x1	9.5	16.5	12	6	61
CPC50I	50	M12x1.5	11	20	14	6	75
CPC63I	63	M14x1.5	13	28	16	8	92

PIEDINO FLANGIA CP95 CP95 FOOT FLANGE



Materiale Acciaio inox AISI304
Material 304 stainless steel

CODICE/CODE	Ømm	A	B	C	D	E	F	G	H	I	ØL	ØM	ØN	P	Q	R
APC32I	32	66	49	21	4	52	14	28	14	28	30	7	7	7	4	2
APC40I	40	80	58	30	5	60	18	30	20	33	38	9	9	10	5	2
APC50I	50	90	70	30	6	70	20	40	20	40	45	9	9	10	6	2
APC63I	63	96	80	30	6	76	20	50	20	45	45	9	9	10	6	2

COME ORDINARE | HOW TO ORDER

CRF32S	00	S
Condizioni di fornitura Supply condition	Confezionamento Packaging	
Nota: fare riferimento alle condizioni specificate per i singoli accessori. Se non indicate, utilizzare «00» per condizioni standard. Note: refer to the specified conditions for every accessory. If not indicated, use «00», for standard conditions.	s = confezione singola / single packaging m = confezione unificata per componente / unified by components packaging	

DOVE SIAMO | FIND US



COME RAGGIUNGERCI IN AUTOMOBILE

Da Milano si prende la superstrada SS36 sino a Colico. Da Colico si segue per Sondrio sulla SS38 per circa 17 km. Si prosegue oltrepassando il centro di Morbegno sino ad incontrare una rotonda; da lì si prende la parallela della strada statale (sulla dx), proseguendo sino ad incontrare il Mobilificio Pezzini. Si svolta a destra in via dei Napoleoni e 200 metri dopo sulla destra si trova Cy.Pag.

HOW TO REACH US BY CAR

From Milan you take the SS36 dual carriageway till Colico. From Colico you continue in Sondrio direction on the SS38 dual carriageway for about 17 km. You continue passing through Morbegno until you reach a roundabout. There, you will have to take the road parallel to the dual carriageway (on your right), and you will go ahead until you see the furniture dealer Pezzini. At this point you'll turn right in Napoleoni street and you'll find Cy.Pag. after 200 meters on your right.

COME RAGGIUNGERCI IN AEREO

Gli aeroporti più vicini sono quelli di Milano (Linate e Malpensa) e quello di Bergamo (Orio al Serio). In Valtellina vi è un eliporto all'altezza di Caiolo, ad alcuni chilometri da Morbegno.

HOW TO REACH US BY PLANE

The closest airports are Milan Linate, Milan Malpensa and Bergamo Orio al Serio. In Valtelline valley there is also a heliport at Caiolo, only few km from Morbegno.

È vietata la riproduzione, tutti i diritti sono riservati.
Le fotografie, i disegni e le informazioni riportate in questo catalogo sono a titolo indicativo e non costituiscono alcun impegno per la nostra società, che si riserva di apportare, senza preavviso, ogni modifica che riterrà opportuna.

Copyrights reserved.
Pictures, drawings and the information in this catalogue are by way of example only, and they cannot be used as binding obligation. The company is free to make all sort of modification at his own discretion without any previous advice.



VIA DEL COMMERCIO, 13
23017 MORBEGNO (SO),
ITALIA
TEL: +39 0342 605011
FAX: +39 0342 614971
WWW.CYPAG.COM
SALES@CYPAG.COM

IN PARTNERSHIP WITH



ASSOFLUID

Italian Association
of Manufacturing
Companies in
Fluid Power

Equipment and
Components



VIA DEL COMMERCIO, 13
23017 MORBEGNO (SO),
ITALIA
TEL: +39 0342 605011
FAX: +39 0342 614971
WWW.CYPAG.COM
SALES@CYPAG.COM