

03-06. CILINDRI TONDI INOX Ø32-63 STAINLESS STEEL ROUND CYLINDERS Ø32-63

Altamente resistenti con testate cianfrinate e interamente realizzati in acciaio inox. Disponibili in versione magnetica o non, con o senza ammortizzo regolabile, doppio effetto, a stelo singolo o passante. Su richiesta sono disponibili in varie esecuzioni speciali ed in versione conforme alla direttiva 2014/34/UE ATEX.

Highly resistant with crimped covers and entirely built in stainless steel. Available with or without magnet, with or without adjustable cushioning, double acting, single or through piston rod. Special versions are available. On request complaint with 2014/34/UE ATEX directive.



AISI316 SU RICHIESTA
ON REQUEST

Informazioni tecniche Technical information

Testate Covers	Acciaio inox AISI 304 Stainless steel AISI 304	Stelo Piston rod	Acciaio inox AISI 316 Stainless steel AISI 316
Tubo Tube	Acciaio inox AISI 304 Stainless steel AISI 304	Fluido Working fluid	Aria compressa filtrata, lubrificata e non Filtered, lubricated or not compressed air
Pistone Piston	Alluminio Aluminum	Temperatura di impiego Working temperature	-35°C +80°C con aria secca -35°C +80°C with dry air
Guarnizioni Seals	Poliuretano Polyurethane	Pressione MAX MAX pressure	10 bar
Boccola guida Guiding bush	Bronzo sinterizzato Sintered bronze		

Chiavi di codifica Cylinders key code

	Versione Version	Diametro Diameter	Corsa Stroke	Variante Variants
CDEI	Doppio effetto non magnetico Double acting non magnetic	32	0... 1000	- Standard Standard
CDEMI	Doppio effetto magnetico Double acting magnetic	40		V Guarnizioni FKM FKM seals
CDEAI	Doppio effetto con ammortizzo regolabile non magnetico Double acting with adjustable cushioning non magnetic	50		VG Guarnizione stelo FKM FKM rod seal
CDEMAI	Doppio effetto con ammortizzo regolabile magnetico Double acting with adjustable cushioning magnetic	63		FD Guarnizione stelo FDA FDA rod seal
CDEP	Doppio effetto stelo passante non magnetico Double acting through rod non magnetic			SD Senza dado stelo e testata Without rod nut and head
CDEMPI	Doppio effetto stelo passante magnetico Double acting through rod magnetic			EB Raschiastelo duro poliester Hard scraper polyester
CDEAPI	Doppio effetto stelo passante con ammortizzo regolabile non magnetico Double acting through rod with adjustable cushioning non magnetic			PG Lubrificante basso attrito Low friction lubricant
CDEMAPI	Doppio effetto stelo passante con ammortizzo regolabile magnetico Double acting through rod with adjustable cushioning magnetic			SF Lubrificante siliconico Silicone lubricant
				UH Lubrificazione FDA FDA Lubrication
				EX Certificazione ATEX ATEX certification
				P... Stelo prolungato Piston rod extension

Esempio Example (CDEM 32 / 100 VG)

CDEM	32	/	100	VG
------	----	---	-----	----

IN CASO DI VERSIONE STANDARD, LASCIARE VUOTO
LEAVE EMPTY IN CASE OF STANDARD VERSION

Corse standard Standard strokes

Ø [mm]	Corse standard [mm] Standard strokes [mm]										
32	10	25	40	50	80	100	125	160	200	250	300
40	10	25	40	50	80	100	125	160	200	250	300
50	10	25	40	50	80	100	125	160	200	250	300
63	10	25	40	50	80	100	125	160	200	250	300

Forze teoriche a 6 bar Theoretical forces at 6 bar

Ø [mm]	Forza di spinta [N] Thrust force [N]	Forza di trazione [N] Traction force [N]
32	482	414
40	754	633
50	1178	989
63	1869	1681

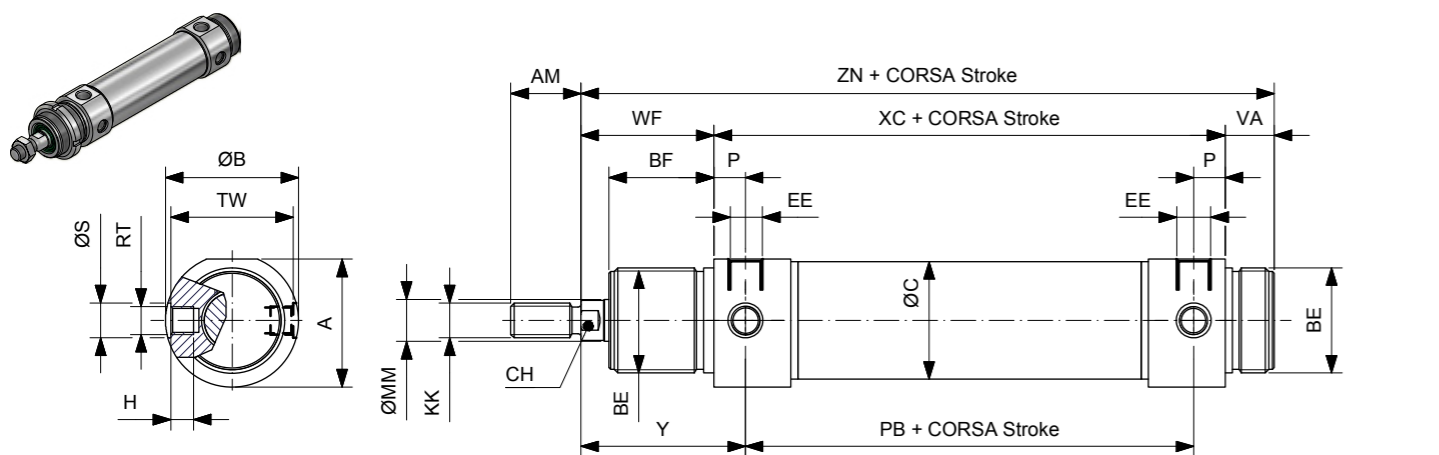
A richiesta On request

Simbolo Symbol	Caratteristiche Features
	Filettature e steli su richiesta Custom made thread or piston rod
	Resistente alle basse temperature -40°C...+80°C Low temperature resistant -40°C...+80°C
	Resistente alle alte temperature -10°C...+150°C High temperature resistant -10°C...+150°C
	Guarnizione stelo ad elevata resistenza chimica Rod seal with increased chemical resistance
	Basso attrito Low friction
	Configurazione tandem a più posizioni Multi position configuration
	Configurazione tandem a doppia spinta Double thrust tandem configuration
	Configurazione tandem contrapposti anteriore Front opposed tandem configuration
	Configurazione tandem contrapposti posteriore Rear opposed tandem configuration



DOPPIO EFFETTO DOUBLE ACTING

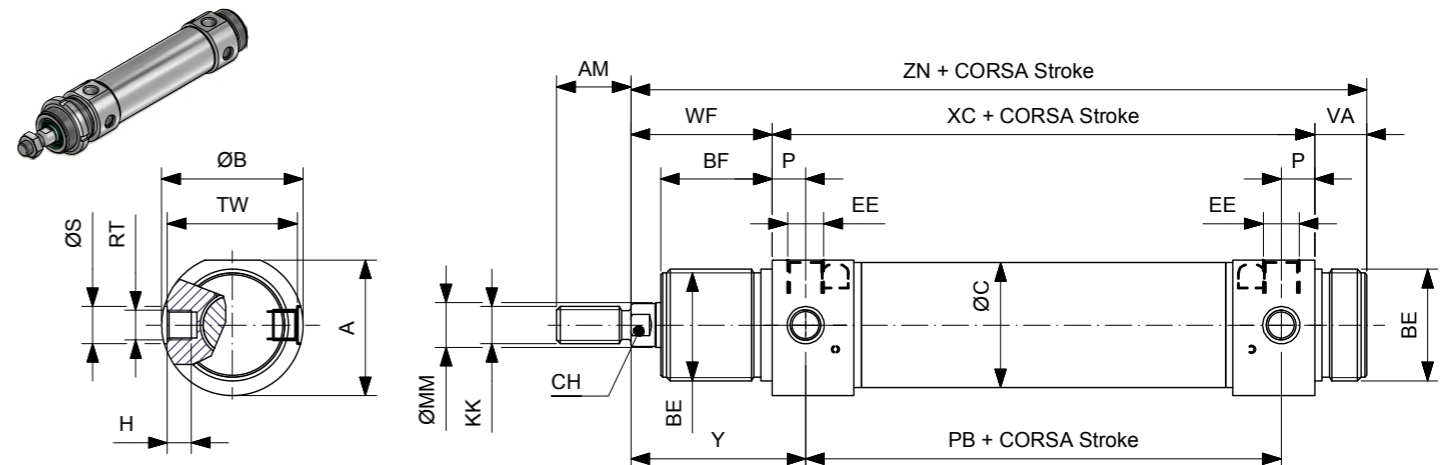
CDEIØ/... - CDEMIØ/...



Ø	A	ØB	AM	BE	BF	EE	KK	TW	H	ØS	RT	ØMM	PB	VA	WF	Y	ZN	ØC	P	XC	CH
32	36.5	38	20	M30X1.5	30	1/8"G	M10X1.5	35	6.5	10	M8X1	12	78	14	38	47	148	33.6	9	96	10
40	44	46	24	M38X1.5	35	1/4"G	M12X1.75	42	8	12	M10X1	16	89	16	45	57	174	41.6	12	113	13
50	55	57	32	M45X1.5	38	1/4"G	M16X2	53	10	16	M12X1.5	20	96	18	50	62	188	52.4	12	120	17
63	67.5	70	32	M45X1.5	38	3/8"G	M16X2	66	17	16	M14X1.5	20	98	18	50	63	192	65.4	13	124	17

DOPPIO EFFETTO AMMORTIZZATO DOUBLE ACTING CUSHIONED

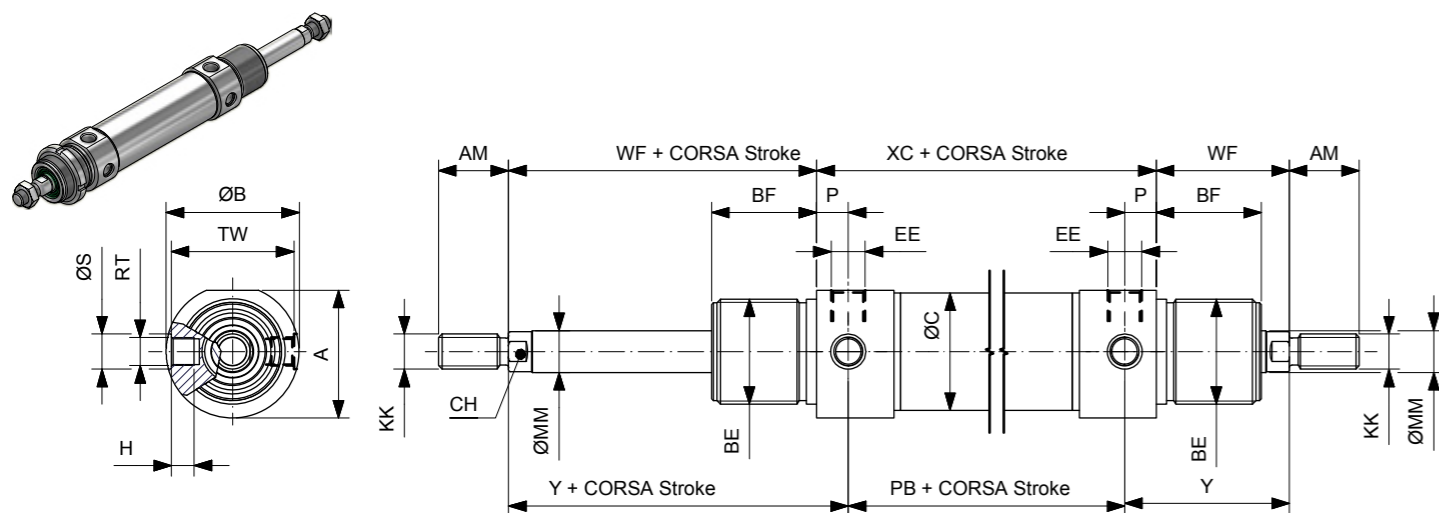
CDEAIØ/... - CDEMAIØ/...



Ø	A	ØB	AM	BE	BF	EE	KK	TW	H	ØS	RT	ØMM	PB	VA	WF	Y	ZN	ØC	P	XC	CH
32	36.5	38	20	M30X1.5	30	1/8"G	M10X1.5	35	6.5	10	M8X1	12	78	14	38	47	148	33.6	9	96	10
40	44	46	24	M38X1.5	35	1/4"G	M12X1.75	42	8	12	M10X1	16	89	16	45	57	174	41.6	12	113	13

DOPPIO EFFETTO PASSANTE DOUBLE ACTING THROUGH PISTON ROD

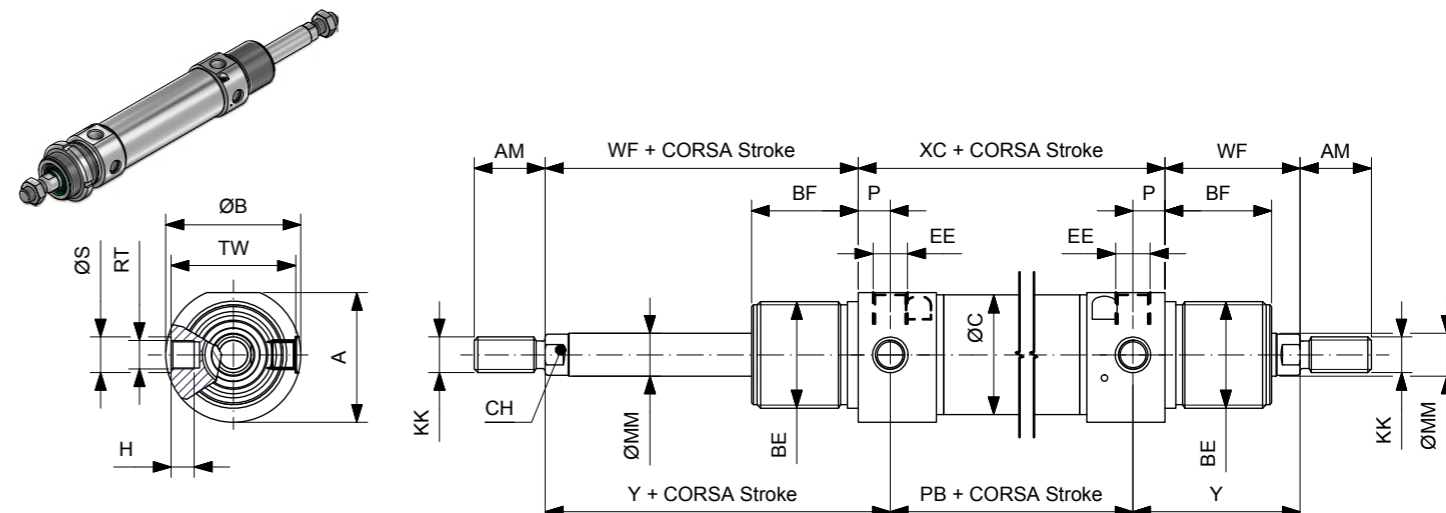
CDEPIØ/... - CDEMPIØ/...



Ø	A	ØB	AM	BE	BF	EE	KK	TW	H	ØS	RT	ØMM	PB	WF	Y	ØC	P	XC	CH
32	36.5	38	20	M30X1.5	30	1/8"G	M10X1.5	35	6.5	10	M8X1	12	78	38	47	33.6	9	96	10
40	44	46	24	M38X1.5	35	1/4"G	M12X1.75	42	8	12	M10X1	16	89	45	57	41.6	12	113	13
50	55	57	32	M45X1.5	38	1/4"G	M16X2	53	10	16	M12X1.5	20	96	50	62	52.4	12	120	17
63	67.5	70	32	M45X1.5	38	3/8"G	M16X2	66	17	16	M14X1.5	20	98	50	63	65.4	13	124	17

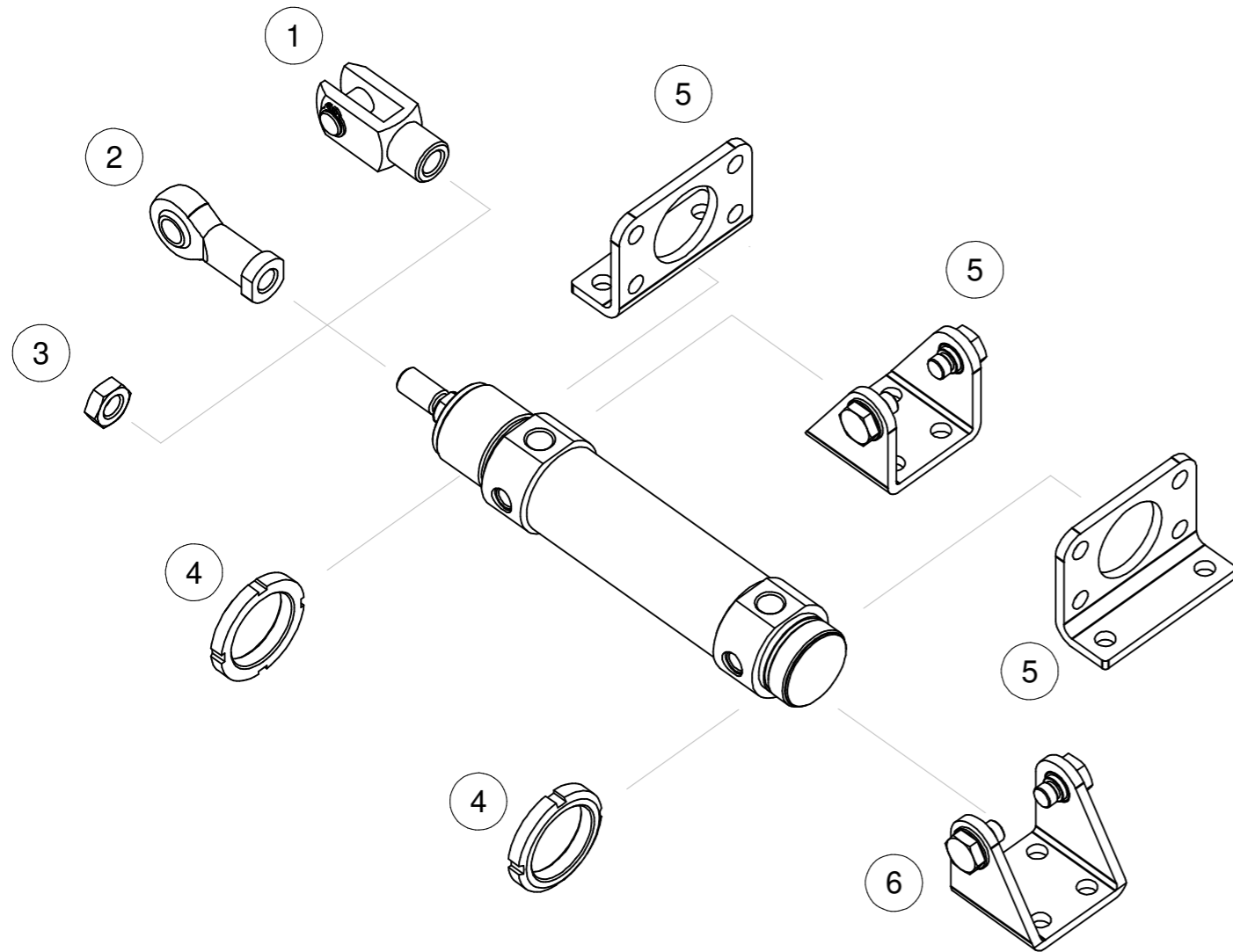
DOPPIO EFFETTO AMMORTIZZATO PASSANTE DOUBLE ACTING CUSHIONED THROUGH PISTON ROD

CDEAPIØ/... - CDEMAPIØ/...



Ø	A	ØB	AM	BE	BF	EE	KK	TW	H	ØS	RT	ØMM	PB	WF	Y	ØC	P	XC	CH
32	36.5	38	20	M30X1.5	30	1/8"G	M10X1.5	35	6.5	10	M8X1	12	78	38	47	33.6	9	96	10
40	44	46	24	M38X1.5	35	1/4"G	M12X1.75	42	8	12	M10X1	16	89	45	57	41.6	12	113	13

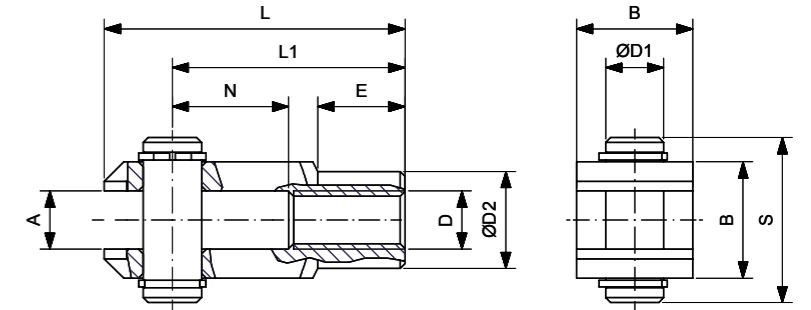
03_06. ACCESSORI CILINDRI TONDI INOX Ø32-63
STAINLESS STEEL ROUND CYLINDERS
Ø32-63 ACCESSORIES



Accessori di fissaggio Mounting accessories

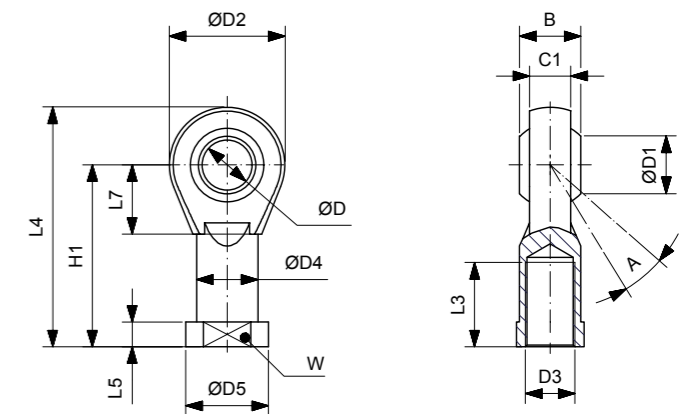
	Descrizione Description	Codice Code
1	Forcella Clevis	FORM...I
2	Testa a snodo Rod end	TSNDM...I
3	Dado per stelo Piston rod nut	ANA...I
4	Ghiera Slotted nut	AN...I
5	Piedino Flangia Foot Flange	APC...I
6	Cerniera Hinge	COC...I

1 FORCELLA
CLEVIS
 Acciaio Inox AISI 303 • Stainless Steel AISI 303



CODICE/CODE	Ø	D	A	B	ØD1	S	N	L1	L	E	ØD2
FORM10DINI	32	M10X1.5	10	20	10	25	20	40	52	15	18
FORM12DINI	40	M12X1.75	12	24	12	30	24	48	62	18	20
FORM16DINI	50-63	M16X2	16	32	16	39	32	64	83	24	26

2 TESTA A SNODO
ROD END
 Acciaio inox e PTFE • Stainless Steel and PTFE

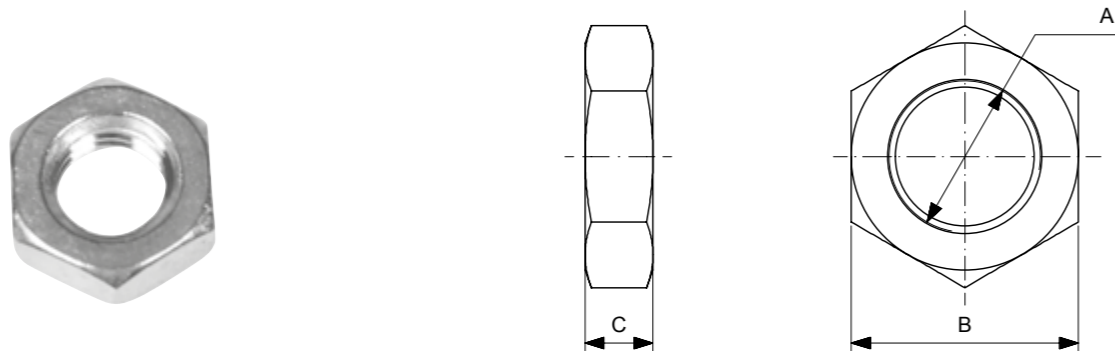


CODICE/CODE	Ø	D3	W	L3	A	ØD	ØD1	C1	B	ØD4	D5	L5	L7	H1	L4	ØD2
TSNDM10X1.5I	32	M10X1.5	17	20	13°	10	12.9	10.5	14	15	19	6.5	15	43	57	28
TSNDM12X1.75I	40	M12X1.75	19	22	13°	12	15.4	12	16	17.5	22	6.5	17	50	66	32
TSNDM16X2I	50-63	M16X2	22	28	15°	16	19.3	15	21	22	27	8	23	64	85	42

3

DADO PER STELO
PISTON ROD NUT

Acciaio Inox AISI 304 • Stainless Steel AISI 304

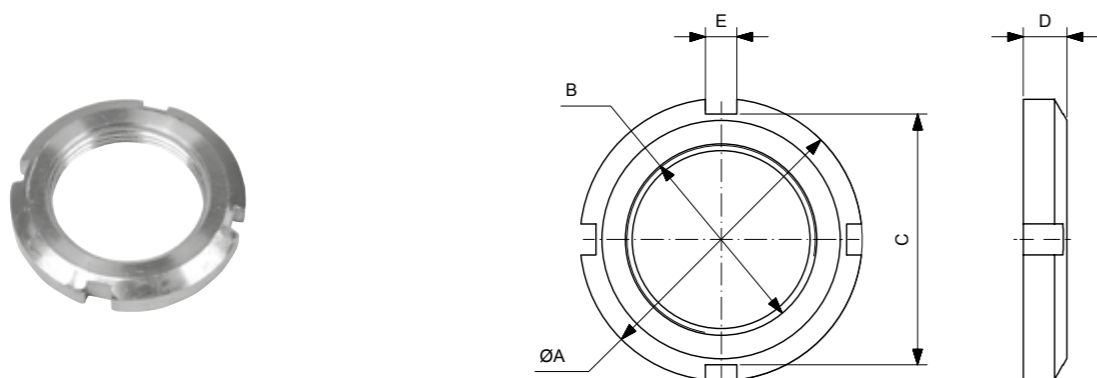


CODICE/CODE	Ø	A	B	C
ANA32I	32	M10X1.5	17	6
ANA40I	40	M12X1.75	19	7
ANA5063I	50-63	M16X2	24	8

4

GHIERA
SLOTTED NUT

Acciaio Inox AISI 304 • Stainless Steel AISI 304

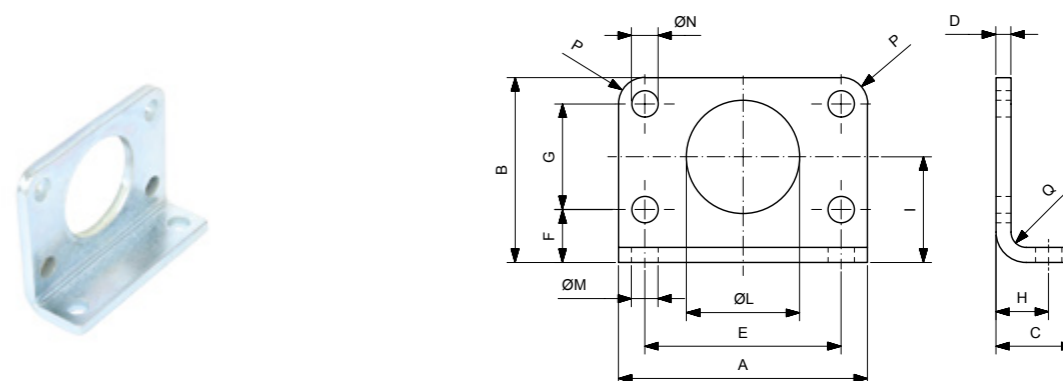


CODICE/CODE	Ø	A	B	C	D	E
AN32I	32	45	M30X1.5	40	7	5
AN40I	40	50	M38X1.5	46	8	5
AN5063I	50-63	58	M45X1.5	52	9	6

5

PIEDINO FLANGIA
FOOT FLANGE

Acciaio Inox AISI 304 • Stainless Steel AISI 304

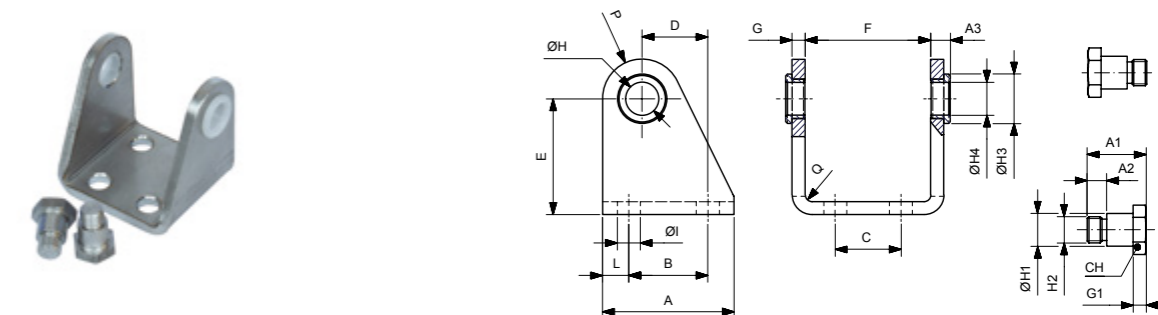


CODICE/CODE	Ø	A	B	C	D	E	F	G	H	I	ØL	ØM	ØN	P	Q	R
APC32I	32	66	49	21	4	52	14	28	14	28	30	7	7	7	4	2
APC40I	40	80	58	30	5	60	18	30	20	33	38	9	9	10	5	2
APC50I	50	90	70	30	6	70	20	40	20	40	45	9	9	10	6	2
APC63I	63	96	80	30	6	76	20	50	20	45	45	9	9	10	6	2

6

CERNIERA
HINGE

Perni e corpo Acciaio Inox AISI 304, Bussole POM-C • AISI 304 Stainless steel body and pivots, POM-C bushes



CODICE/CODE	Ø	A	A1	A2	A3	B	C	D	E	F	G	G1	ØH	ØH1	H2	ØH3	H4	CH	ØI	L	P	Q
COC32I	32	40	18	6	6	24	20	20	35	38.1	4	4	12	10	M8X1	15	10	13	7	8	12	4
COC40I	40	50	21.6	7	7	30	28	27	40	46.1	5	5	15	12	M10X1	20	12	17	9	10	13	5
COC50I	50	54	26.4	9	8.5	34	36	30	45	57.1	6	6	18	14	M12X1.5	23	14	19	9	10	14	6
COC63I	63	65	31.5	13	8.5	35	42	34	50	70.1	6	6	20	16	M14X1.5	23	16	19	9	15	16	6

Come ordinare How to order

Codice Code	Condizioni di fornitura Supply condition	Confezionamento Packaging
	<p>NOTA: FARE RIFERIMENTO ALLE CONDIZIONI SPECIFICATE PER I SINGOLI ACCESSORI. SE NON INDICATE, UTILIZZARE '00' PER CONDIZIONI STANDARD.</p> <p>NOTE: REFER TO THE SPECIFIED CONDITIONS FOR EVERY ACCESSORY. IF NOT INDICATED, USE '00' FOR STANDARD CONDITIONS.</p>	<p>S = CONFEZIONE SINGOLA / SINGLE PACKAGING</p> <p>M = CONFEZIONE UNIFICATA PER COMPONENTE / UNIFIED BY COMPONENTS PACKAGING</p>

Esempio Example (COC32I 00 S)

COC32I	00	S
--------	----	---