

03-05. CILINDRI TONDI INOX Ø32-40 STAINLESS STEEL ROUND CYLINDERS Ø32-40

Altamente resistenti con testate cianfrinate realizzati in acciaio inox. Disponibili in versione magnetica o non, a stelo singolo o passante. Derivata da ISO 6432 ed estesa ai diametri 32-40 non compresi nella norma. Disponibili anche ATEX.

Highly resistant with crimped covers and built in stainless steel. Available with or without magnet, single or through piston rod. Derived from ISO 6432 and extended to diameters 32-40 not included in the standard. Also available ATEX.



AISI316 SU RICHIESTA
ON REQUEST

Informazioni tecniche Technical information

Testate Covers	Acciaio inox AISI 304 Stainless steel AISI 304	Stelo Piston rod	Acciaio inox AISI 316 Stainless steel AISI 316
Tubo Tube	Acciaio inox AISI 304 Stainless steel AISI 304	Fluido Working fluid	Aria compressa filtrata, lubrificata e non Filtered, lubricated or not compressed air
Pistone Piston	Alluminio Aluminum	Temperatura di impiego Working temperature	-20°C +80°C con aria secca -20°C +80°C with dry air
Guarnizioni Seals	Poliuretano e NBR Polyurethane and NBR	Pressione MAX MAX pressure	10 bar
Boccola guida Guiding bush	Bronzo sinterizzato Sintered bronze		

Chiavi di codifica Cylinders key code

	Versione Version	Diametro Diameter	Corsa Stroke	Serie Series	Varianti Variants
CDEI	Doppio effetto non magnetico Double acting non magnetic	32	0... 1000	D Versione standard Standard version	- Standard Standard
CDEMI	Doppio effetto magnetico Double acting magnetic	40			V Guarnizioni FKM FKM seals
CDEAI	Doppio effetto con ammortizzo regolabile non magnetico Double acting with adjustable cushioning non magnetic				VG Guarnizione stelo FKM FKM rod seal
CDEMAI	Doppio effetto con ammortizzo regolabile magnetico Double acting with adjustable cushioning magnetic				FD Guarnizione stelo FDA FDA rod seal
CDEP	Doppio effetto stelo passante non magnetico Double acting through rod non magnetic				SD Senza dado stelo e testata Without rod nut and head
CDEMPI	Doppio effetto stelo passante magnetico Double acting through rod magnetic				E8 Raschiastelo duro poliestere Hard scraper polyester
CDEAPI	Doppio effetto stelo passante con ammortizzo regolabile non magnetico Double acting through rod with adjustable cushioning non magnetic				PG Lubrificante basso attrito Low friction lubricant
CDEMAPI	Doppio effetto stelo passante con ammortizzo regolabile magnetico Double acting through rod with adjustable cushioning magnetic				SF Lubrificante silconico Silicone lubricant
					UH Lubrificazione FDA FDA Lubrification
					EX Certificazione ATEX ATEX certification
					P... Stelo prolungato Piston rod extension

Esempio Example (CDEMI 32 / 100 DV)

CDEMI	32	/	100		D		V
--------------	----	---	-----	--	----------	--	----------

IN CASO DI VERSIONE STANDARD, LASCIARE VUOTO
LEAVE EMPTY IN CASE OF STANDARD VERSION

Corse standard Standard strokes

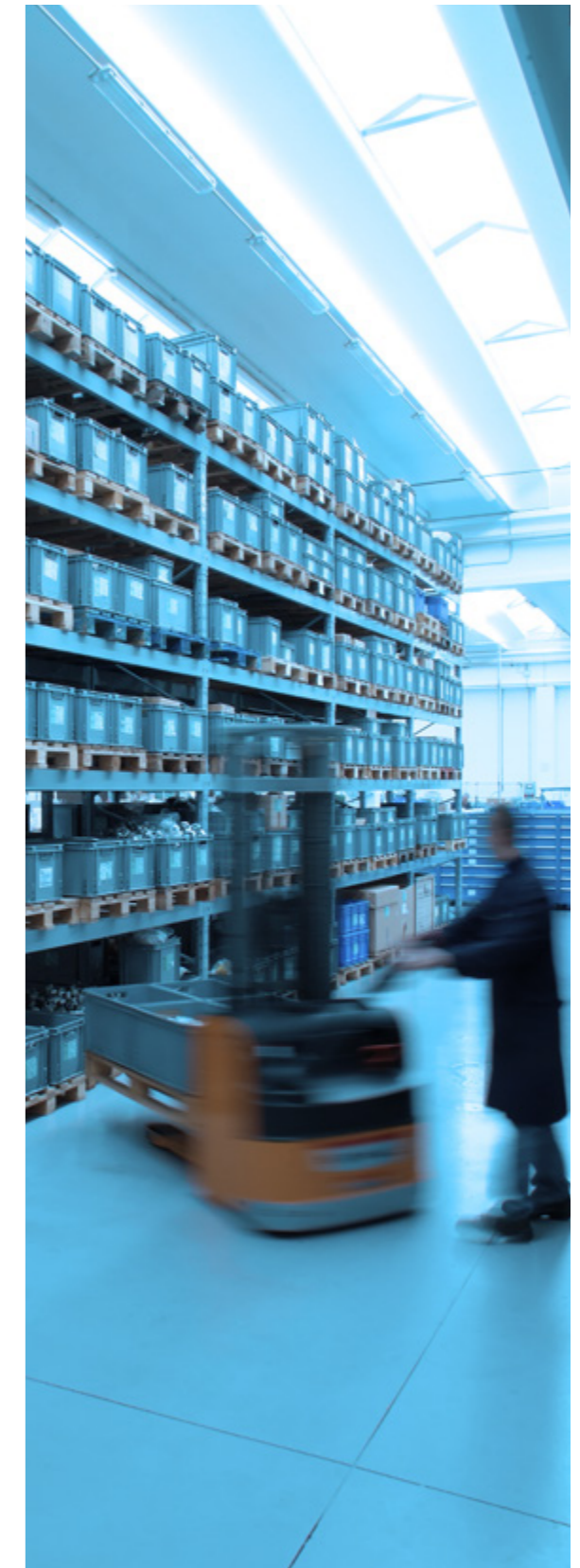
Ø [mm]	Corse standard [mm] Standard strokes [mm]										
32	10	25	40	50	80	100	125	160	200	250	300
40	10	25	40	50	80	100	125	160	200	250	300

Forze teoriche a 6 bar Theoretical forces at 6 bar

Ø [mm]	Forza di spinta [N] Thrust force [N]	Forza di trazione [N] Traction force [N]
32	482	414
40	754	633

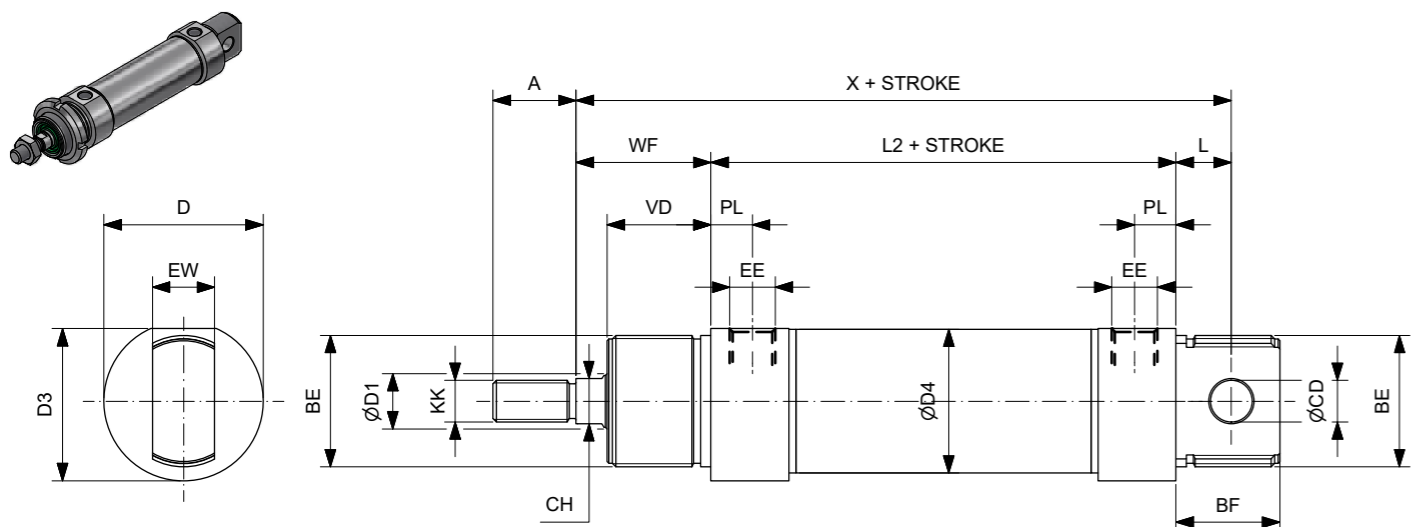
A richiesta On request

Simbolo Symbol	Caratteristiche Features
	Filettature e steli su richiesta Custom made thread or piston rod
	Resistente alle basse temperature -40°C...+80°C Low temperature resistant -40°C...+80°C
	Resistente alle alte temperature -10°C...+150°C High temperature resistant -10°C...+150°C
	Guarnizione stelo ad elevata resistenza chimica Rod seal with increased chemical resistance
	Basso attrito Low friction
	Configurazione tandem a più posizioni Multi position configuration
	Configurazione tandem a doppia spinta Double thrust tandem configuration
	Configurazione tandem contrapposti anteriore Front opposed tandem configuration
	Configurazione tandem contrapposti posteriore Rear opposed tandem configuration



DOPPIO EFFETTO DOUBLE ACTING

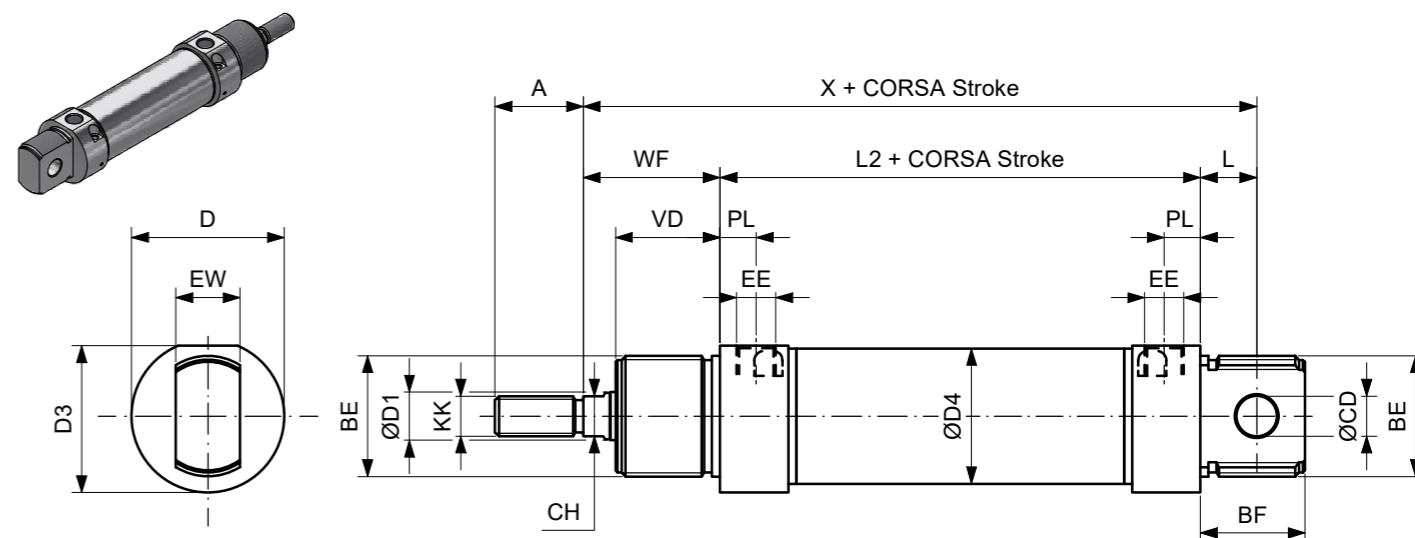
CDEIØ/...D - CDEMIØ/...D



Ø	ØD1	KK	A	CH	BE	WF	VD	PL	EE	X	L2	L	ØD4	ØCD	BF	D	EW	D3
32	12	M10X1.25	22	10	M30X1.5	34	26	9	1/8"G	117.5	69.5	14	33.6	10	26	38	16	36.5
40	16	M12X1.25	24	13	M38X1.5	39	30	12	1/4"G	139.5	84.5	16	41.6	12	30	46	18	44

DOPPIO EFFETTO AMMORTIZZATO DOUBLE ACTING CUSHIONED

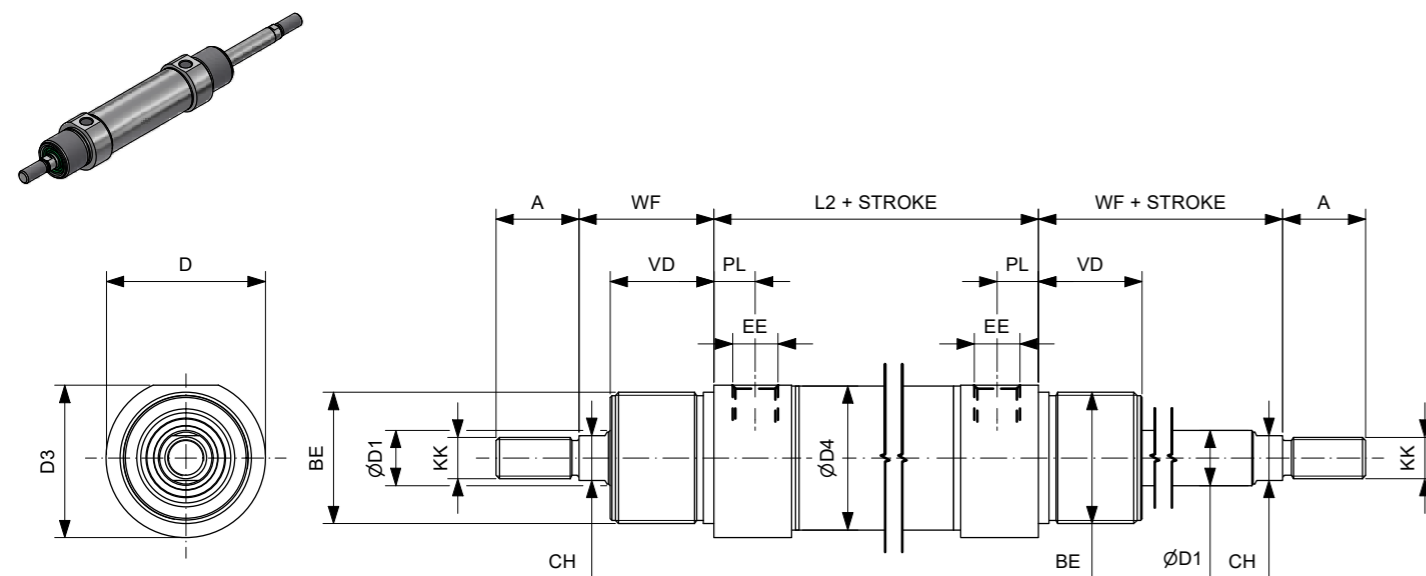
CDEAIØ/...D - CDEMAIØ/...D



Ø	ØD1	KK	A	CH	BE	WF	VD	PL	EE	X	L2	L	ØD4	ØCD	BF	D	EW	D3
32	12	M10X1.25	22	10	M30X1.5	34	26	9	1/8"G	117.5	69.5	14	33.6	10	26	38	16	36.5
40	16	M12X1.25	24	13	M38X1.5	39	30	12	1/4"G	139.5	84.5	16	41.6	12	30	46	18	44

DOPPIO EFFETTO PASSANTE DOUBLE ACTING THROUGH PISTON ROD

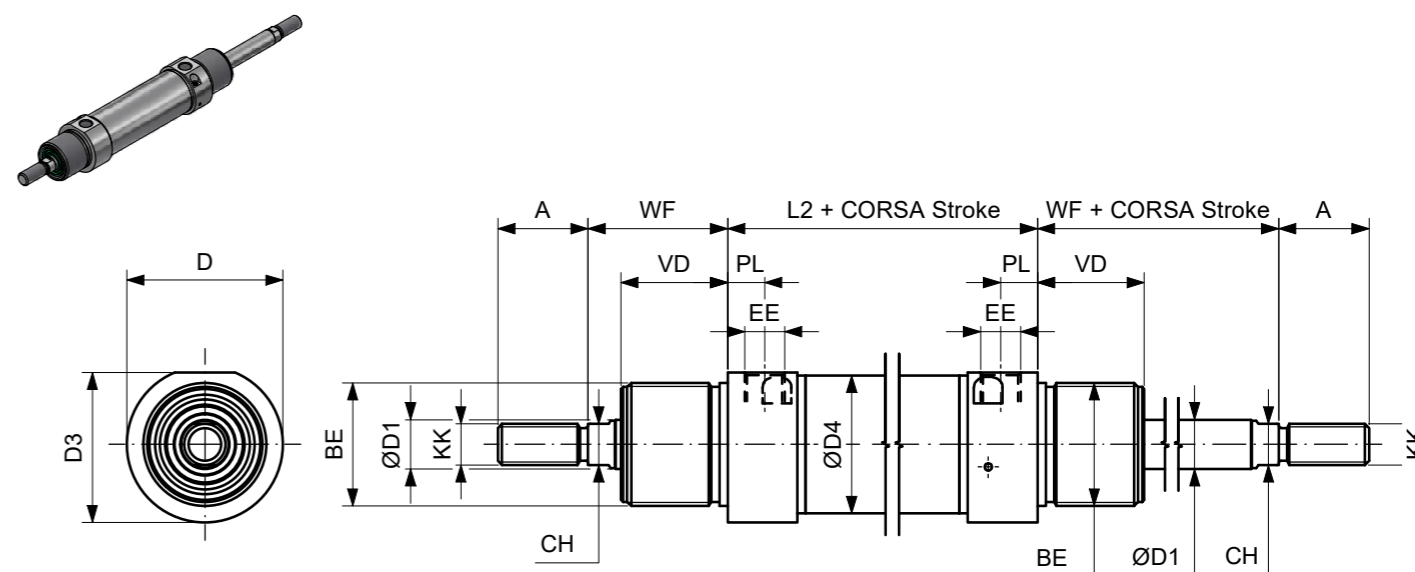
CDEPIØ/...D - CDEMPIØ/...D



Ø	ØD1	KK	A	CH	BE	WF	VD	PL	EE	L2	ØD4	D	D3
32	12	M10X1.25	22	10	M30X1.5	34	26	9	1/8"G	69.5	33.6	38	36.5
40	16	M12X1.25	24	13	M38X1.5	39	30	12	1/4"G	84.5	41.6	46	44

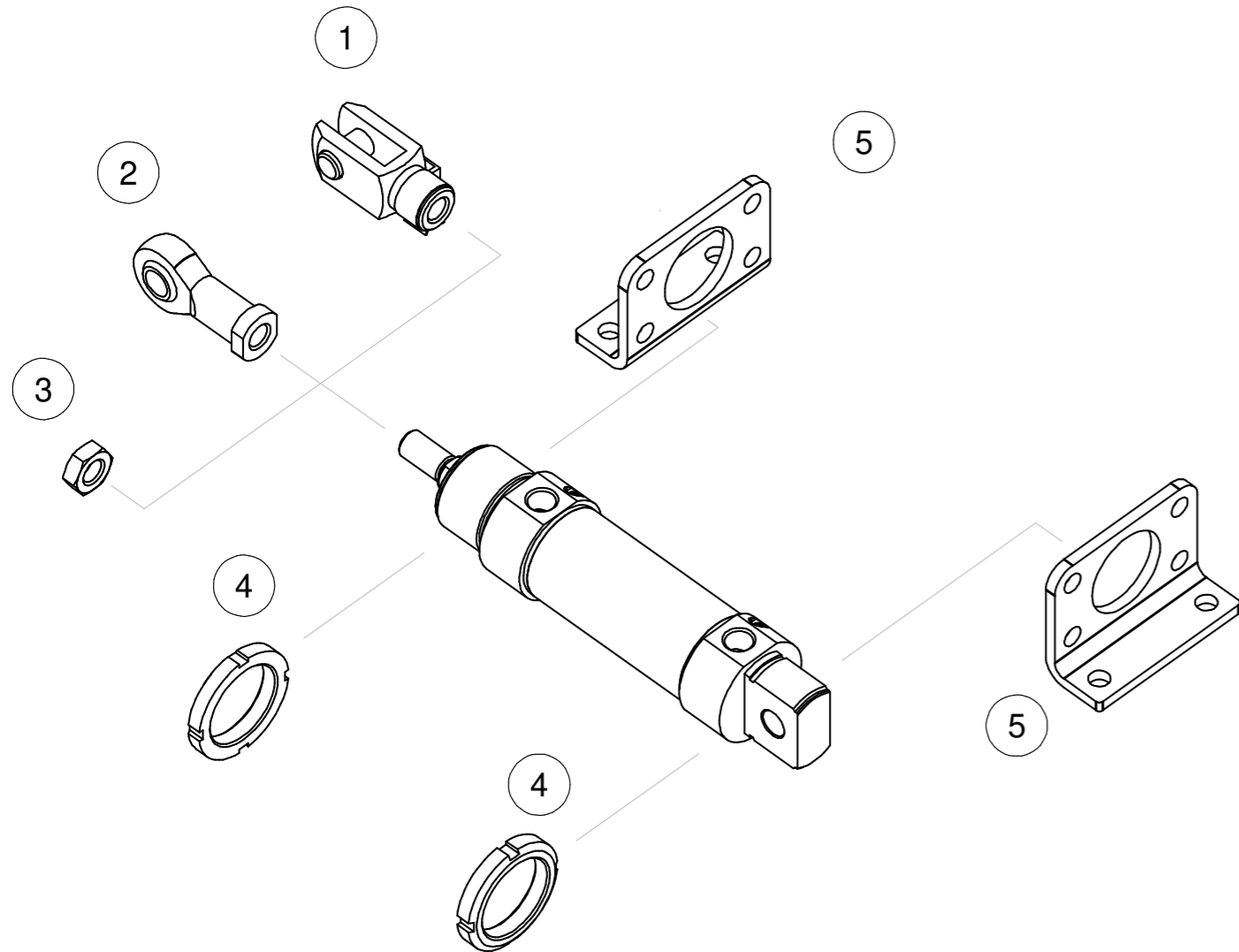
DOPPIO EFFETTO AMMORTIZZATO PASSANTE DOUBLE ACTING CUSHIONED THROUGH PISTON ROD

CDEAPIØ/...D - CDEMAPIØ/...D



Ø	ØD1	KK	A	CH	BE	WF	VD	PL	EE	L2	ØD4	D	D3
32	12	M10X1.25	22	10	M30X1.5	34	26	9	1/8"G	69.5	33.6	38	36.5
40	16	M12X1.25	24	13	M38X1.5	39	30	12	1/4"G	84.5	41.6	46	44

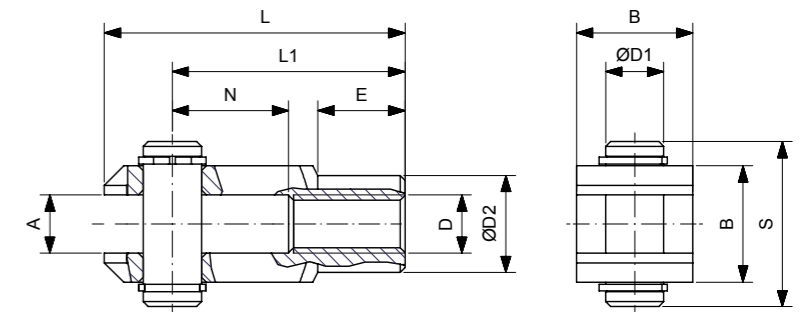
03_05. ACCESSORI CILINDRI TONDI INOX Ø32-40
STAINLESS STEEL ROUND CYLINDERS
Ø32-40 ACCESSORIES



Accessori di fissaggio Mounting accessories

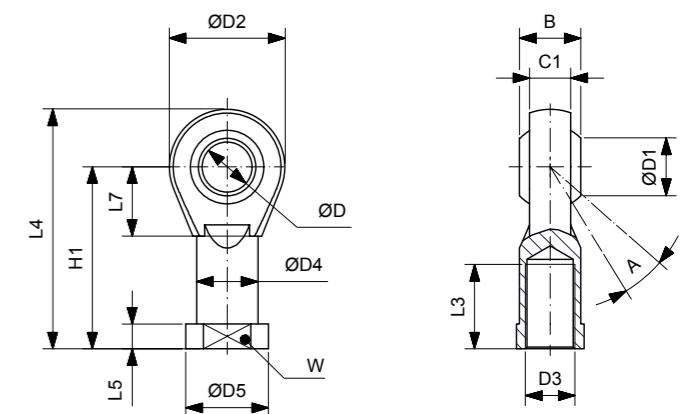
	Descrizione Description	Acciaio inox Stainless steel
1	Forcella Clevis	FORM...I
2	Testa a snodo Rod end	TSNDM...I
3	Dado per stelo Piston rod nut	ANA...I
4	Ghiera Slotted nut	AN...I
5	Piedino Flangia Foot Flange	APC...I

1 FORCELLA
CLEVIS
Acciaio Inox AISI 303 • Stainless Steel AISI 303



CODICE/CODE	Ø	D	A	B	ØD1	S	N	L1	L	E	ØD2
FORM10ISOI	32	M10X1.25	10	20	10	25	20	40	52	15	18
FORM12ISOI	40	M12X1.25	12	24	12	30	24	48	62	18	20

2 TESTA A SNODO
ROD END
Acciaio inox e PTFE • Stainless Steel and PTFE

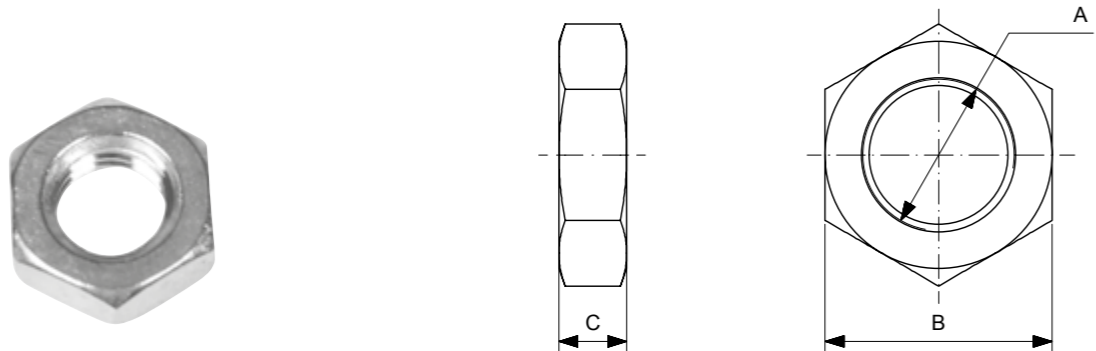


CODICE/CODE	Ø	D3	W	L3	A	ØD	ØD1	C1	B	ØD4	D5	L5	L7	H1	L4	ØD2
TSNDM10X1.25I	32	M10X1.25	17	20	13°	10	12.9	10.5	14	15	19	6.5	15	43	57	28
TSNDM12X1.25I	40	M12X1.25	19	22	13°	12	15.4	12	16	17.5	22	6.5	17	50	66	32

3

DADO PER STELO
PISTON ROD NUT

Acciaio Inox AISI 304 • Stainless Steel AISI 304

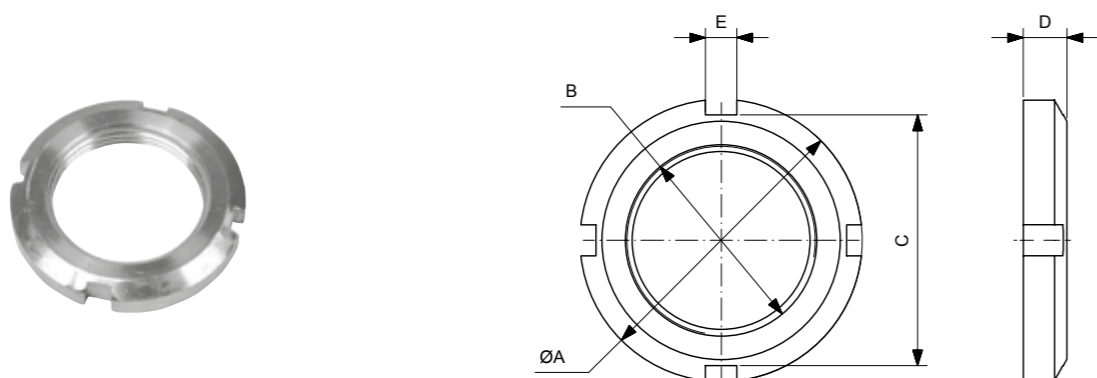


CODICE/CODE	Ø	A	B	C
ANA25I	32	M10X1.25	17	6
ANA40BI	40	M12X1.25	19	7

4

GHIERA
SLOTTED NUT

Acciaio Inox AISI 304 • Stainless Steel AISI 304

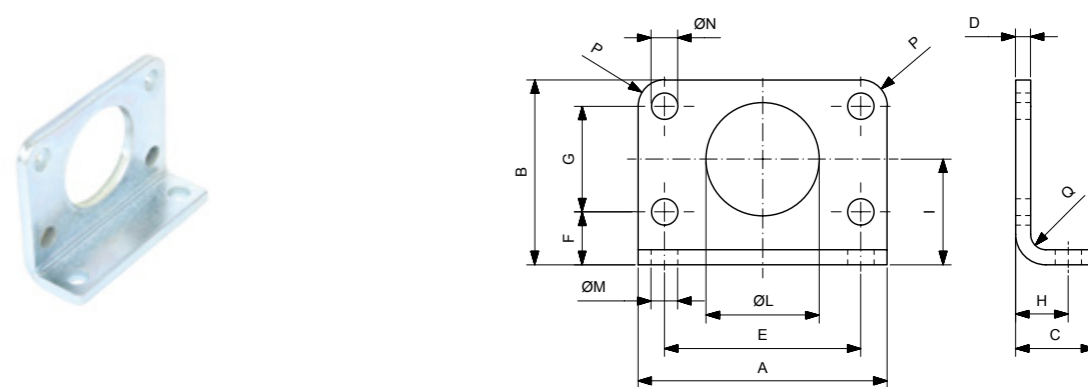


CODICE/CODE	Ø	ØA	B	C	D	E
AN32I	32	45	M30X1.5	40	7	5
AN40I	40	50	M38X1.5	46	8	5

5

PIEDINO FLANGIA
FOOT FLANGE

Acciaio Inox AISI 304 • Stainless Steel AISI 304



CODICE/CODE	Ø	A	B	C	D	E	F	G	H	I	ØL	ØM	ØN	P	Q	R
APC32I	32	66	49	21	4	52	14	28	14	28	30	7	7	7	4	2
APC40I	40	80	58	30	5	60	18	30	20	33	38	9	9	10	5	2

Come ordinare How to order

Codice Code	Condizioni di fornitura Supply condition	Confezionamento Packaging
	<p>NOTA: FARE RIFERIMENTO ALLE CONDIZIONI SPECIFICATE PER I SINGOLI ACCESSORI. SE NON INDICATE, UTILIZZARE '00' PER CONDIZIONI STANDARD.</p> <p>NOTE: REFER TO THE SPECIFIED CONDITIONS FOR EVERY ACCESSORY. IF NOT INDICATED, USE '00' FOR STANDARD CONDITIONS.</p>	<p>S = CONFEZIONE SINGOLA / SINGLE PACKAGING</p> <p>M = CONFEZIONE UNIFICATA PER COMPONENTE / UNIFIED BY COMPONENTS PACKAGING</p>

Esempio Example (APC32I 00 S)

APC32I	00	S
--------	----	---