

# 03\_03. CILINDRI INOX ISO 15552 Ø160-200 ISO 15552 STAINLESS STEEL CYLINDERS Ø160-200

Cilindri costruiti a norma ISO 15552 in versione inox. Caratterizzati dal design pulito e da grande resistenza e precisione di montaggio. Disponibili in versione magnetica o non, con o senza ammortizzo regolabile, a stelo singolo o passante. Su richiesta sono disponibili in varie esecuzioni speciali ed in versione conforme alla direttiva 2014/34/UE ATEX.

ISO 15552 cylinders, stainless steel version. Featuring a clean design, high resistance and mounting precision. Available with or without magnet, with or without adjustable cushioning, single or through piston rod. Special versions are available. On request complaint to 2014/34/UE ATEX directive.



## Informazioni tecniche Technical information

<b>Testate Covers</b>	Acciaio inox AISI 304 Stainless steel AISI 304	<b>Stelo Piston rod</b>	Acciaio inox AISI 316 Stainless steel AISI 316
<b>Tubo Tube</b>	Acciaio inox AISI 304 Stainless steel AISI 304	<b>Fluido Working fluid</b>	Aria compressa filtrata, lubrificata e non Filtered, lubricated or not compressed air
<b>Tiranti Tie rods</b>	Acciaio inox AISI 304 Stainless steel AISI 304	<b>Temperatura di impiego Working temperature</b>	-20°C +80°C con aria secca -20°C +80°C with dry air
<b>Guarnizioni Seals</b>	Poliuretano e NBR Polyurethane and NBR	<b>Pressione MAX MAX pressure</b>	10 bar
<b>Boccola guida Guiding bush</b>	Bronzo sinterizzato Sintered bronze		

## Chiavi di codifica Cylinders key code

Versione Version	Diametro Diameter	Corsa Stroke	Serie Series	Varianti Variants
<b>CDE</b> Doppio effetto non magnetico Double acting non magnetic	160	0...2700	<b>XF</b> Standard ISO15552 acciaio inox AISI 304 ISO15552 standard AISI 304 stainless steel	- Standard Standard
<b>CDEM</b> Doppio effetto magnetico Double acting magnetic	200			<b>V</b> Guarnizioni FKM FKM seals
<b>CDEA</b> Doppio effetto con ammortizzo regolabile non magnetico Double acting with adjustable cushioning non magnetic				<b>VG</b> Guarnizione stelo FKM FKM rod seal
<b>CDEMA</b> Doppio effetto con ammortizzo regolabile magnetico Double acting with adjustable cushioning magnetic				<b>FD</b> Guarnizione stelo FDA FDA rod seal
<b>CDEP</b> Doppio effetto stelo passante non magnetico Double acting through rod non magnetic				<b>SD</b> Senza dado stelo Without rod nut
<b>CDEMP</b> Doppio effetto stelo passante magnetico Double acting through rod magnetic				<b>EB</b> Raschiastelo duro poliestere Hard scraper polyester
<b>CDEAP</b> Doppio effetto stelo passante con ammortizzo regolabile non magnetico Double acting through rod with adjustable cushioning non magnetic				<b>EW</b> Raschiastelo metallico Metal scraper
<b>CDEMAP</b> Doppio effetto stelo passante con ammortizzo regolabile magnetico Double acting through rod with adjustable cushioning magnetic				<b>PG</b> Lubrificante basso attrito Low friction lubricant
				<b>SF</b> Lubrificante silconico Silicone lubricant
				<b>UH</b> Lubrificazione FDA FDA Lubrification
				<b>EX</b> Certificazione ATEX
				<b>P...</b> Stelo prolungato Piston rod extension

## Esempio Example (CDEMA 200 / 100 XF)

CDEMA	200	/ 100	XF	
-------	-----	-------	----	--

IN CASO DI VERSIONE STANDARD, LASCIARE VUOTO  
LEAVE EMPTY IN CASE OF STANDARD VERSION

## Corse standard Standard strokes

Ø [mm]	Corse standard [mm] Standard strokes [mm]													
160	10	25	40	50	80	100	125	160	200	250	300	320	400	500
200	10	25	40	50	80	100	125	160	200	250	300	320	400	500

## Forze teoriche a 6 bar Theoretical forces at 6 bar

Ø [mm]	Forza di spinta [N] Thrust force [N]	Forza di trazione [N] Traction force [N]
160	12058	11304
200	18840	18086

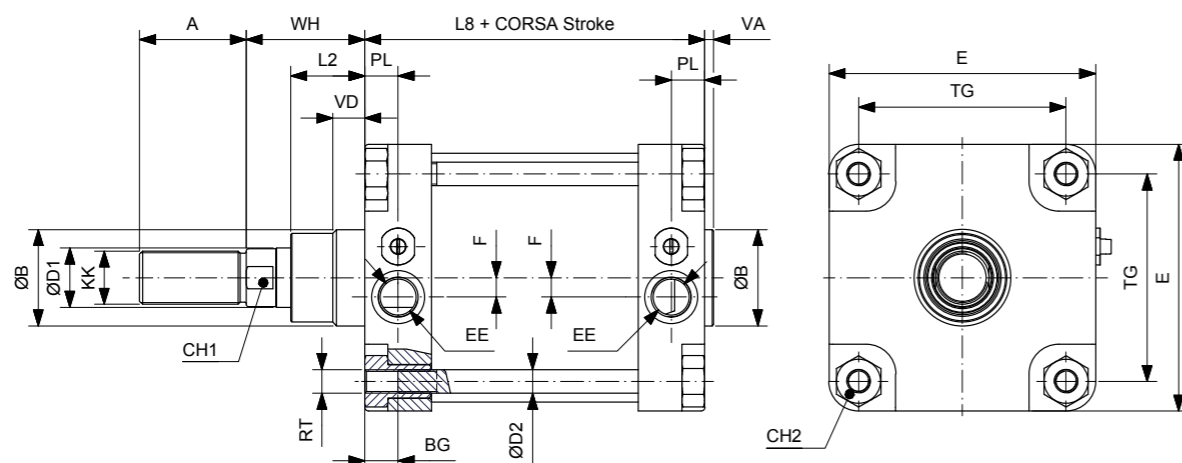
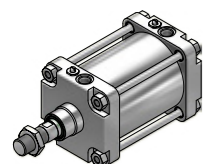
## A richiesta On request

Simbolo Symbol	Caratteristiche Features
	Filettature e steli su richiesta Custom made thread or piston rod
	Resistente alle basse temperature -40°C...+80°C Low temperature resistant -40°C...+80°C
	Resistente alle alte temperature -10°C...+150°C High temperature resistant -10°C...+150°C
	Guarnizione stelo ad elevata resistenza chimica Rod seal with increased chemical resistance
	Basso attrito Low friction
	Configurazione tandem a più posizioni Multi position configuration
	Configurazione tandem a doppia spinta Double thrust tandem configuration
	Configurazione tandem contrapposti anteriore Front opposed tandem configuration
	Configurazione tandem contrapposti posteriore Rear opposed tandem configuration



### DOPPIO EFFETTO DOUBLE ACTING

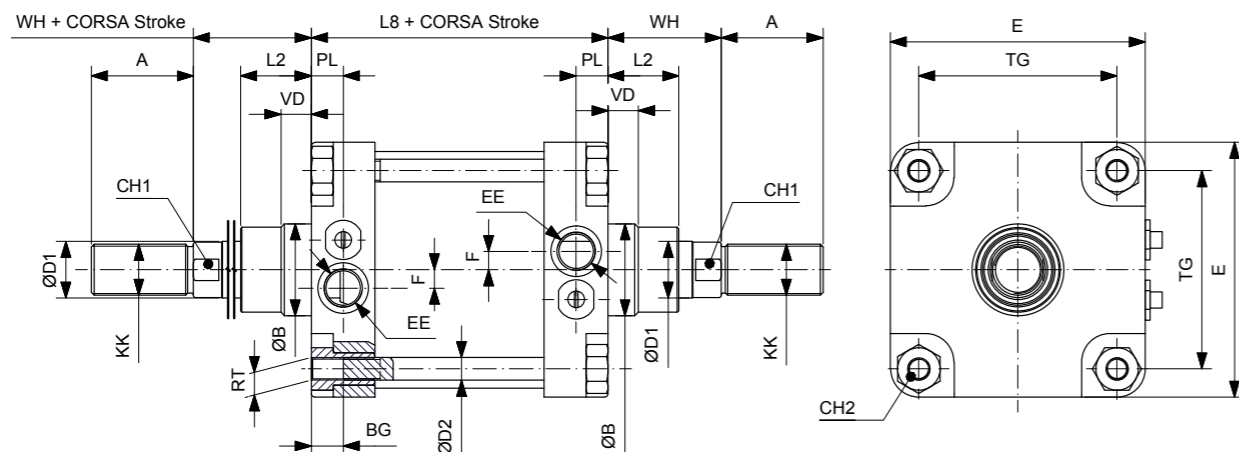
CDEØ/...XF - CDEMØ/...XF - CDEAØ/...XF - CDEMAØ/...XF



Ø	ØD1	ØD2	KK	A	ØB	VD	VA	L2	RT	BG	TG	EE	F	PL	WH	L8	E	CH1	CH2
160	40	16	M36X2	72	65	21.5	6	50	M16X2	24	140	3/4"G	13	22.5	80	179.5	180	36	30
200	40	16	M36X2	72	75	26.5	6	55	M16X2	24	175	3/4"G	13	22.5	95	180	220	36	30

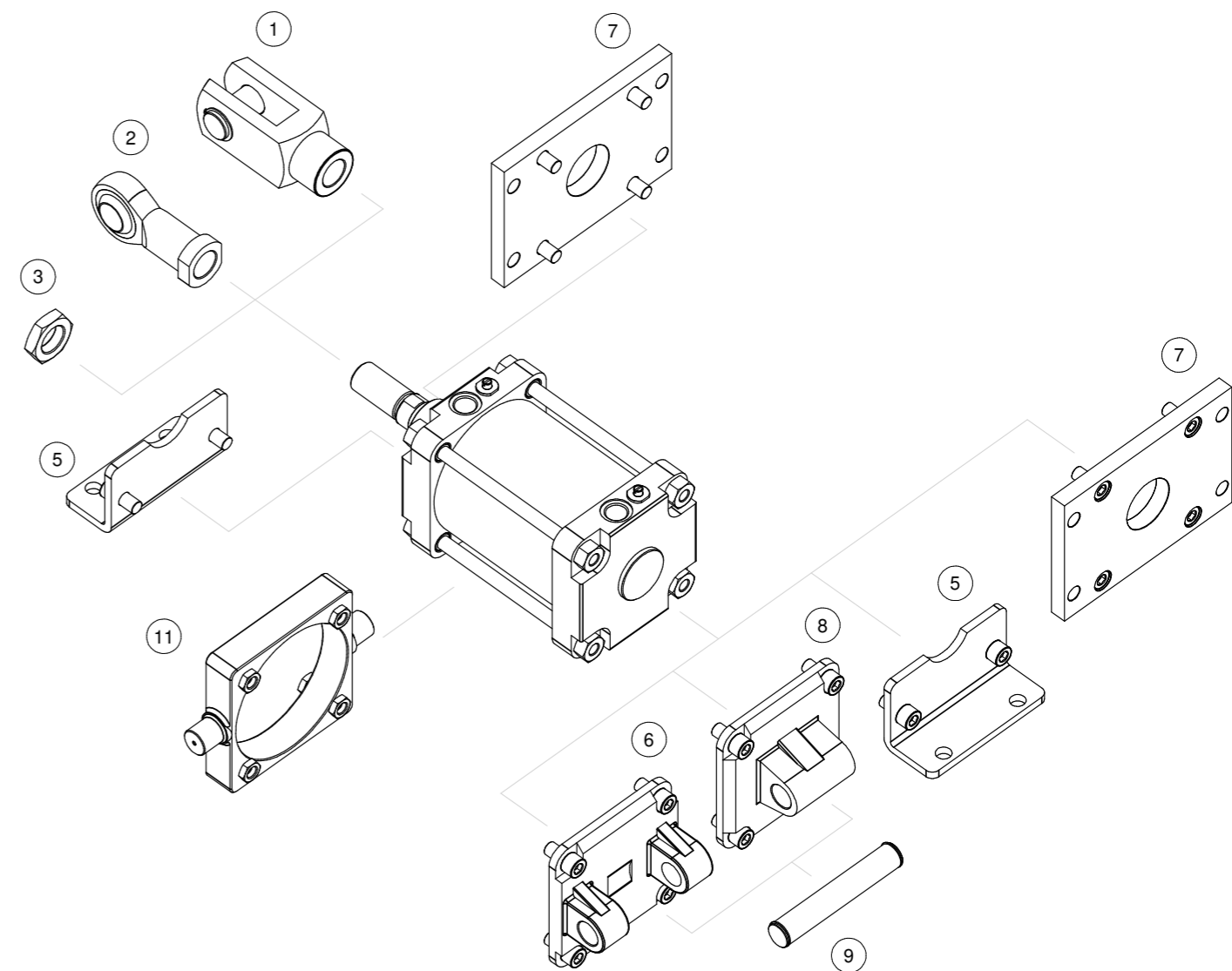
### DOPPIO EFFETTO PASSANTE DOUBLE ACTING THROUGH PISTON ROD

CDEPØ/...XF - CDEMPØ/...XF - CDEAPØ/...XF - CDEMAPØ/...XF



Ø	ØD1	ØD2	KK	A	ØB	VD	L2	RT	BG	TG	EE	F	PL	WH	L8	E	CH1	CH2
160	40	16	M36X2	72	65	21.5	50	M16X2	24	140	3/4"G	13	22.5	80	179.5	180	36	30
200	40	16	M36X2	72	75	26.5	55	M16X2	24	175	3/4"G	13	22.5	95	180	220	36	30

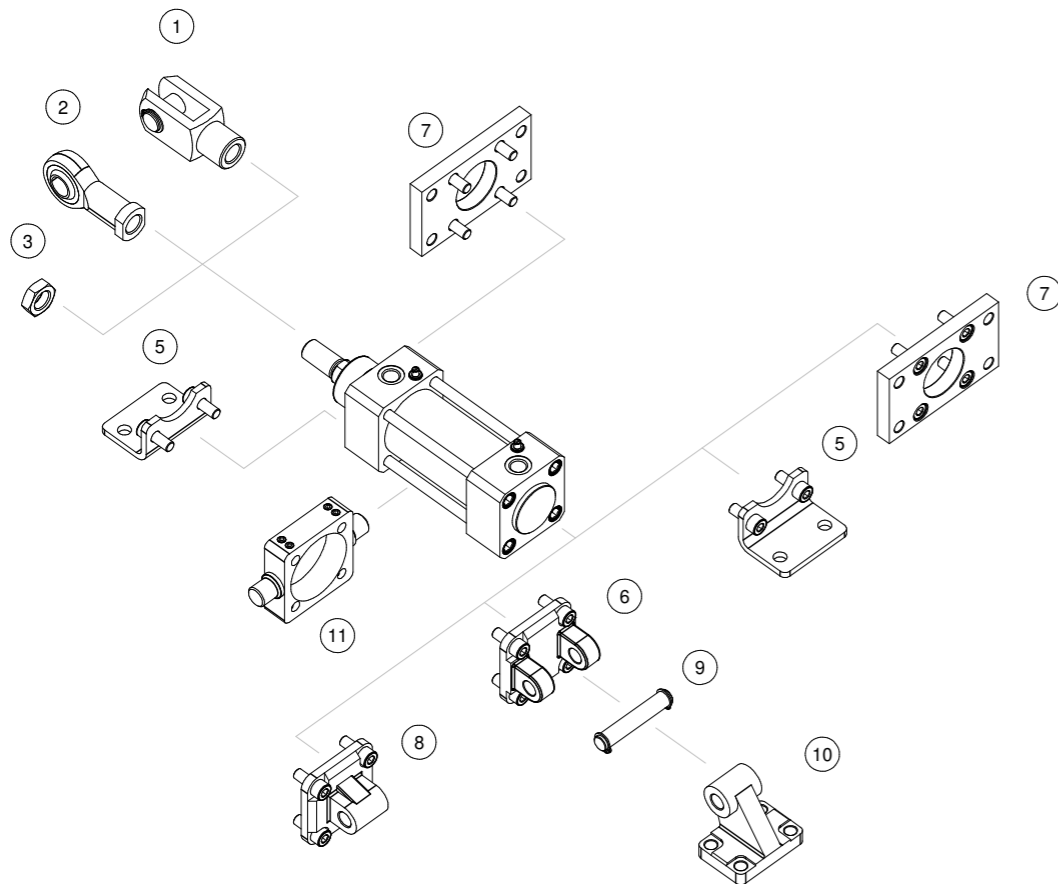
## 03-03. ACCESSORI CILINDRI INOX ISO 15552 Ø160-200 ISO 15552 STAINLESS STEEL CYLINDERS Ø160-200 ACCESSORIES



### Accessori di fissaggio Mounting accessories

Descrizione Description	Acciaio inox Stainless steel
1 Forcella Clevis	FORM...I
2 Testa a snodo Rod end	TSNDM...I
3 Dado per stelo Piston rod nut	ANA...I
5 Piedino basso Low-rise pedestal (MS1)	AFD...I
6 Cerniera femmina Female hinge (MP2)	CRF...I
7 Flangia Flange (MF1-MF2)	AFP...I
8 Cerniera maschio Male hinge (MP4)	CRM...I
9 Perno per cerniera femmina Pivot for female hinge (AA4)	PRC...I
11 Cerniera intermedia per cilindri tirantati Intermediate hinge for tie rods cylinders (MT4)	CIT...I

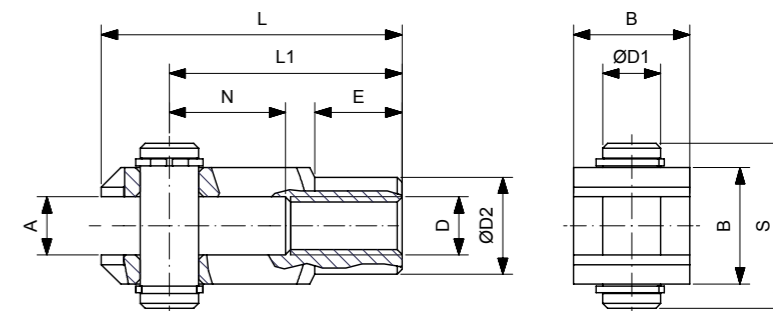
**03\_02. ACCESSORI CILINDRI INOX ISO 15552 Ø32-125**  
 ISO 15552 STAINLESS STEEL CYLINDERS  
 Ø32-125 ACCESSORIES



**1**

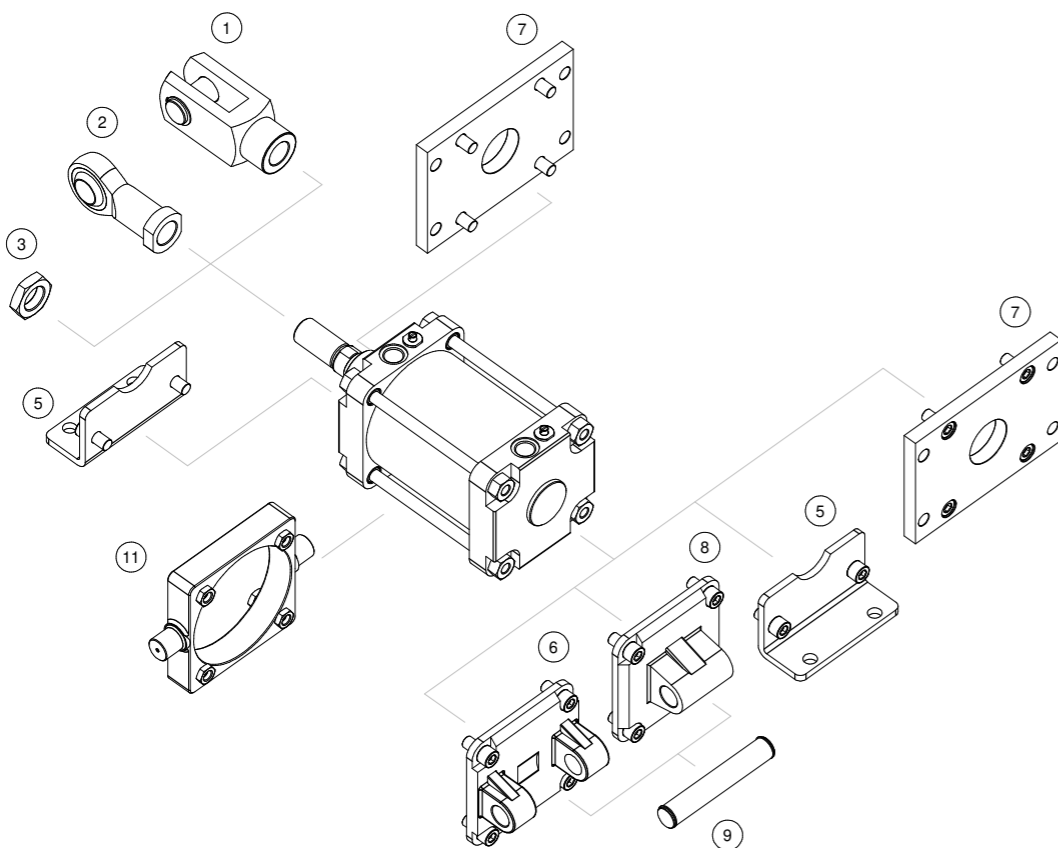
**FORCELLA**  
**CLEVIS**

Acciaio Inox AISI 303 • Stainless Steel AISI 303



CODICE/CODE	Ø	D	A	B	ØD1	S	N	L1	L	E	ØD2
FORM10ISOI	32	M10X1.25	10	20	10	25	20	40	52	15	18
FORM12ISOI	40	M12X1.25	12	24	12	30	24	48	62	18	20
FORM16ISOI	50-63	M16X1.5	16	32	16	39	32	64	83	24	26
FORM20ISOI	80-100	M20X1.5	20	40	20	48	40	80	105	30	34
FORM27ISOI	125	M27X2	30	55	30	65	54	110	148	38	48
FORM36DINI	160-200	M36X2	35	70	35	84	72	144	188	40	60

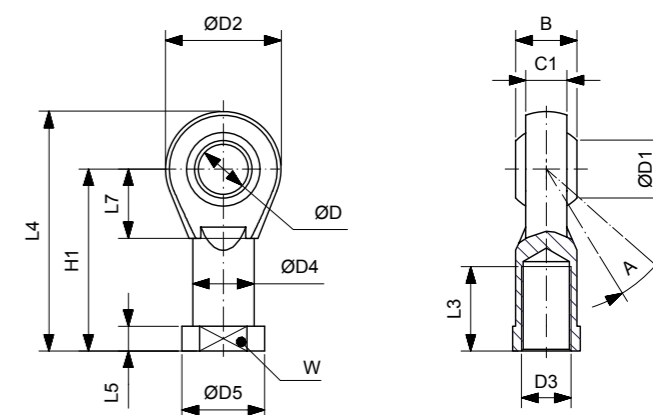
**03\_03. ACCESSORI CILINDRI INOX ISO 15552 Ø160-200**  
 ISO 15552 STAINLESS STEEL CYLINDERS  
 Ø160-200 ACCESSORIES



**2**

**TESTA A SNODO**  
**ROD END**

Acciaio inox e PTFE • Stainless Steel and PTFE

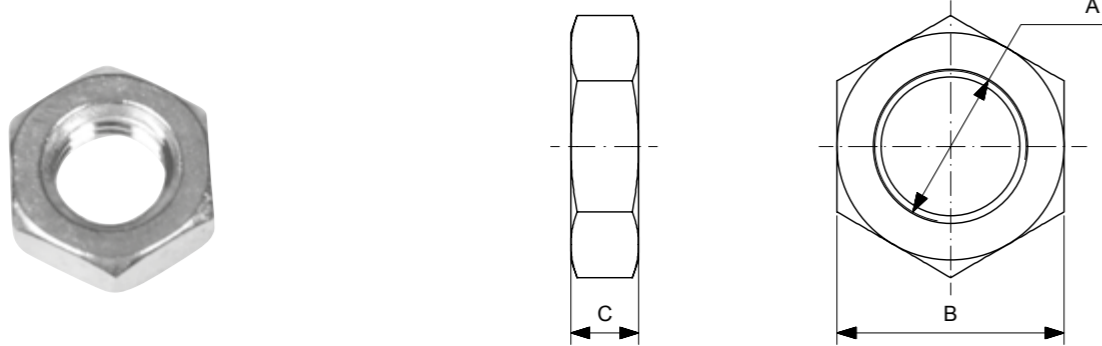


CODICE/CODE	Ø	D3	W	L3	A	ØD	ØD1	C1	B	ØD4	D5	L5	L7	H1	L4	ØD2
TSNDM10X1.25I	32	M10X1.25	17	20	13°	10	12.9	10.5	14	15	19	6.5	15	43	57	28
TSNDM12X1.25I	40	M12X1.25	19	22	13°	12	15.4	12	16	17.5	22	6.5	17	50	66	32
TSNDM16X1.5I	50-63	M16X1.5	22	28	15°	16	19.3	15	21	22	27	8	23	64	85	42
TSNDM20X1.5I	80-100	M20X1.5	30	33	14°	20	24.3	18	25	27.5	34	10	27	77	102	50
TSNDM27X2I	125	M27X2	41	51	17°	30	34.8	25	37	40	50	15	36	110	145	70
TSNDM36X2I	160-200	M36X2	50	56	19°	35	37.7	28	43	46	58	17	41	125	165	80

3

**DADO PER STELO**  
**PISTON ROD NUT**

Acciaio Inox AISI 304 • Stainless Steel AISI 304

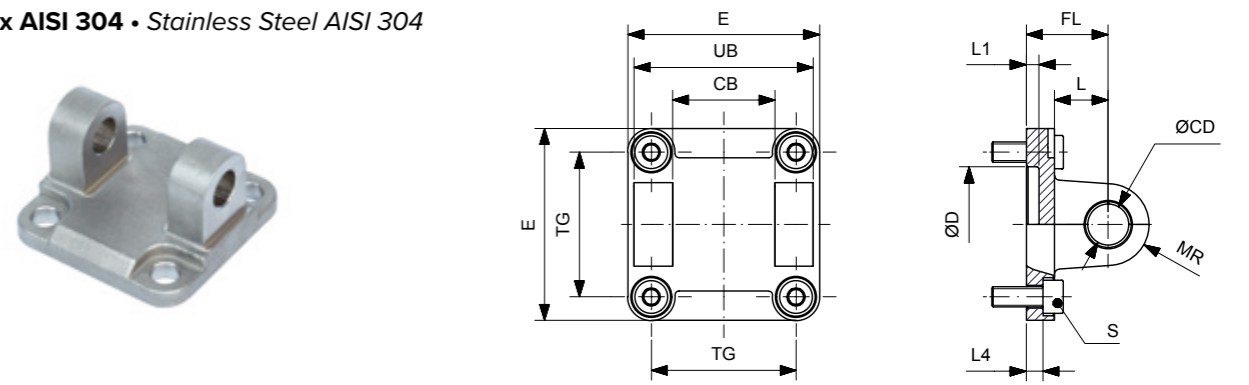


CODICE/CODE	Ø	A	B	C
ANA25I	32	M10X1.25	17	6
ANA40BI	40	M12X1.25	19	7
ANA50BI	50	M16X1.5	24	8
ANA80100I	80-100	M20X1.5	30	9
ANA125XI	125	M27X2	41	12
ANA160200XI	160-200	M36X2	55	14

6

**CERNIERA FEMMINA (MP2)**  
**FEMALE HINGE (MP2)**

Acciaio Inox AISI 304 • Stainless Steel AISI 304



CODICE/CODE	Ø	TG	CB	UB	ØCD	FL	L	ØD	L1	L4	S	MR	E
CRF32I	32	32.5	26	45	10	22	13	30	5	5.5	M6X20	10	45
CRF40I	40	38	28	52	12	25	16	35	5	5.5	M6X20	12	52
CRF50I	50	46.5	32	60	12	27	16	40	5	6.5	M8X20	12	65
CRF63I	63	56.5	40	70	16	32	21	45	5	6.5	M8X20	16	75
CRF80I	80	72	50	90	16	36	22	45	5	10	M10X25	16	95
CRF100I	100	89	60	110	20	41	27	55	5	10	M10X25	20	115
CRF125I	125	110	70	130	25	50	30	60	7	10	M12X25	25	140
CRF160I	160	140	90	170	30	55	35	65	7	10	M16X30	25	180
CRF200I	200	175	90	170	30	60	35	75	7	11	M16X30	25	220

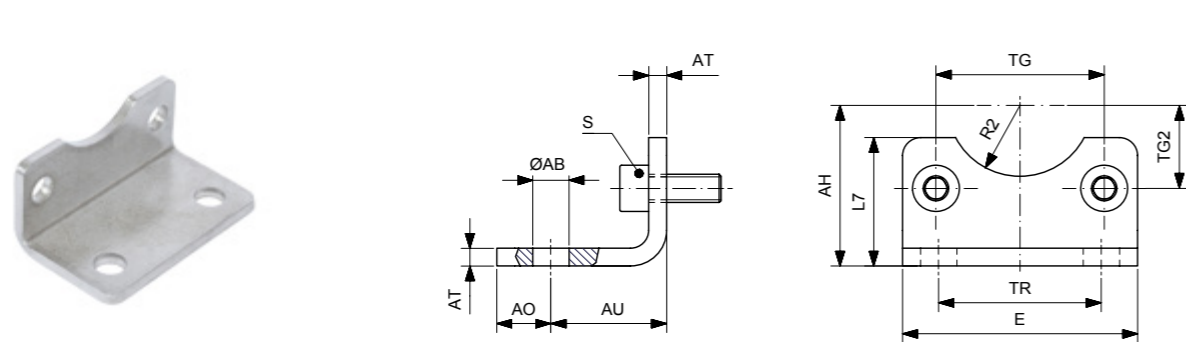
Nota: AISI 316 su richiesta. Note: AISI 316 on request.

Condizioni di fornitura Supply conditions	00	Senza viti Without screws	01	Con viti With screws	02	Con perno e viti With pin and screws
---	----	---------------------------	----	----------------------	----	--------------------------------------

5

**PIEDINO BASSO (MS1)**  
**LOW-RISE PEDESTAL (MS1)**

Acciaio Inox AISI 304 • Stainless Steel AISI 304



CODICE/CODE	Ø	TG	TG2	AH	R2	ØAB	AO	AU	TR	AT	S	L7	E
AFD32I	32	32.5	16.25	32	15	7	11	24	32	4	M6X16	30	45
AFD40I	40	38	19	36	17.5	10	8	28	36	4	M6X16	30	52
AFD50I	50	46.5	23.25	45	20	10	15	32	45	5	M8X20	36	65
AFD63I	63	56.5	28.25	50	22.5	10	13	32	50	5	M8X20	35	75
AFD80I	80	72	36	63	22.5	12	14	41	63	6	M10X20	47	95
AFD100I	100	89	44.5	71	27.5	14.5	16	41	75	6	M10X20	53	115
AFD125I	125	110	55	90	30	16.5	25	45	90	8	M12X25	70	140
AFD160I	160	140	70	115	32.5	18.5	15	60	115	10	M16X30	100	180
AFD200I	200	175	87.5	135	37.5	24	30	70	135	12	M16X30	109	220

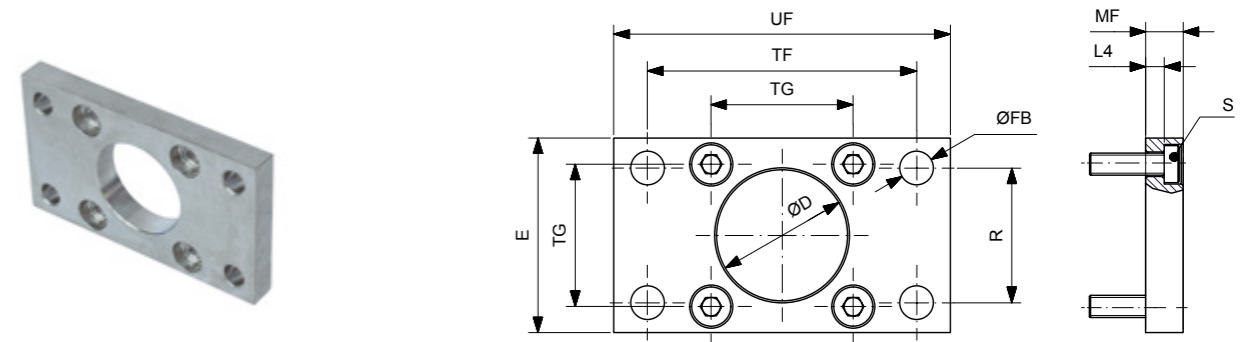
Nota: AISI 316 su richiesta. Note: AISI 316 on request.

Condizioni di fornitura Supply conditions	00	Senza viti Without screws	01	Con viti With screws
---	----	---------------------------	----	----------------------

7

**FLANGIA (MF1-MF2)**  
**FLANGE (MF1-MF2)**

Acciaio Inox AISI 304 • Stainless Steel AISI 304



CODICE/CODE	Ø	TG	ØD	ØFB	R	TF	L4	S	UF	E	MF
AFP32I	32	32.5	30	7	32	64	5	M6X20	80	45	10
AFP40I	40	38	35	9	36	72	5	M6X20	90	52	10
AFP50I	50	46.5	40	9	45	90	6.5	M8X20	110	65	12
AFP63I	63	56.5	45	9	50	100	6.5	M8X20	120	75	12
AFP80I	80	72	45	12	63	126	9	M10X25	150	95	16
AFP100I	100	89	55	14	75	150	9	M10X25	170	115	16
AFP125I	125	110	60	16	90	180	10.5	M12X25	205	140	20
AFP160I	160	140	65	18	115	230	9.5	M16X30	260	180	20
AFP200I	200	175	75	22	135	270	12.5	M16X30	300	220	25

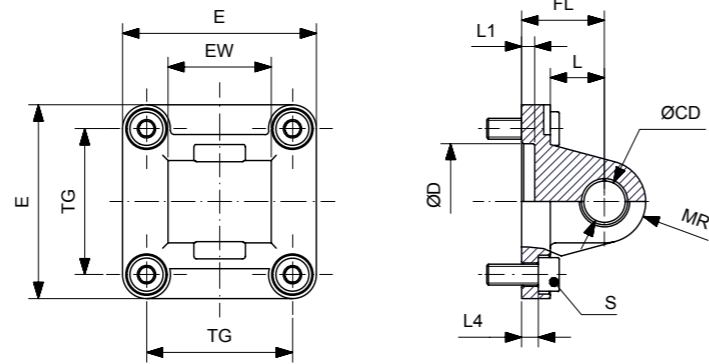
Nota: AISI 316 su richiesta. Note: AISI 316 on request.

Condizioni di fornitura Supply conditions	00	Senza viti Without screws	01	Con viti With screws
---	----	---------------------------	----	----------------------

8

**CERNIERA MASCHIO (MP4)**  
**MALE HINGE (MP4)**

Acciaio Inox AISI 304 • Stainless Steel AISI 304



CODICE/CODE	Ø	TG	EW	ØCD	FL	L	ØD	L1	L4	S	MR	E
CRM32I	32	32.5	26	10	22	13	30	5	5.5	M6X20	10	45
CRM40I	40	38	28	12	25	16	35	5	5.5	M6X20	12	52
CRM50I	50	46.5	32	12	27	16	40	5	6.5	M8X20	12	65
CRM63I	63	56.5	40	16	32	21	45	5	6.5	M8X20	16	75
CRM80I	80	72	50	16	36	22	45	5	10	M10X25	16	95
CRM100I	100	89	60	20	41	27	55	5	10	M10X25	20	115
CRM125I	125	110	70	25	50	30	60	7	10	M12X25	25	140
CRM160I	160	140	90	30	55	35	65	7	10	M16X30	25	180
CRM200I	200	175	90	30	60	35	75	7	11	M16X30	25	220

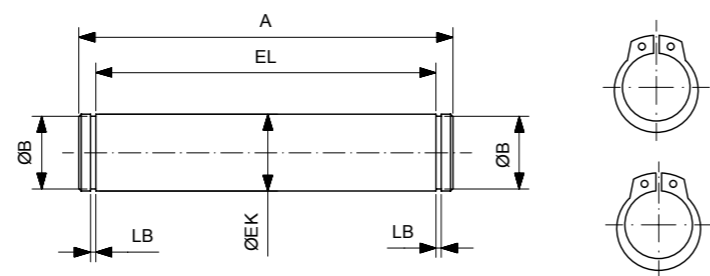
Nota: AISI 316 su richiesta. Note: AISI 316 on request.

Condizioni di fornitura Supply conditions	00 Senza viti Without screws	01 Con viti With screws
---	------------------------------	-------------------------

9

**PERNO PER CERNIERA FEMMINA (AA4)**  
**PIVOT FOR FEMALE HINGE (AA4)**

Acciaio Inox AISI 304 • Stainless Steel AISI 304



CODICE/CODE	Ø	ØEK	EL	ØB	LB	A
PRC32I	32	10	46	9.6	1.1	53
PRC40I	40	12	53	11.5	1.1	60
PRC50I	50	12	61	11.5	1.1	68
PRC63I	63	16	71	15.2	1.1	78
PRC80I	80	16	91	15.2	1.1	98
PRC100I	100	20	111	19	1.3	118
PRC125I	125	25	132	23.9	1.3	139
PRC160200I	160-200	30	172	28.6	1.6	180
PRC250I	250	40	202	37.5	1.85	214
PRC320I	320	45	222	42.5	1.85	234

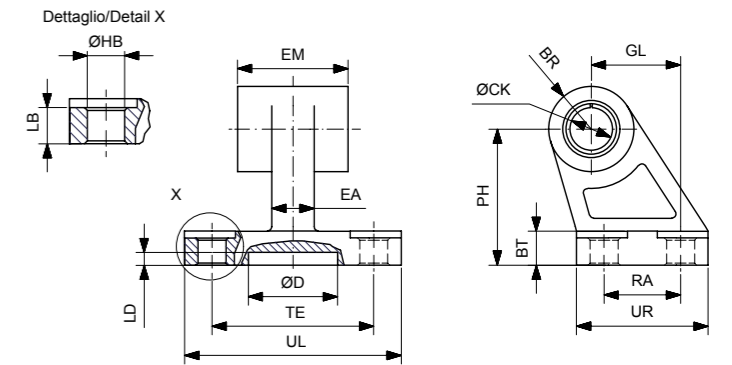
Nota: AISI 316 su richiesta. Note: AISI 316 on request.

Nota: fornito completo seeger. Note: supplied with retaining rings.

10

**ARTICOLAZIONE A SQUADRA (AB7)**  
**SQUARE JOINT (AB7)**

Acciaio Inox AISI 304 • Stainless Steel AISI 304



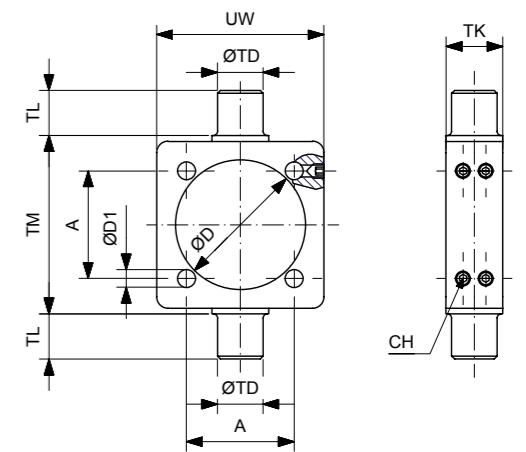
CODICE/CODE	Ø	ØCK	EM	BR	PH	GL	ØHB	LB	BT	TE	RA	ØD	LD	UL	UR	EA
ART32I	32	10	26	10	32	21	6.6	6.4	8	38	18	21	3	51	31	10
ART40I	40	12	28	11	36	24	6.6	8.4	10	41	22	21	3	54	35	12
ART50I	50	12	32	13	45	33	9	10.4	12	50	30	21	3	65	45	16
ART63I	63	16	40	15	50	37	9	10.4	12	52	35	21	3	67	50	16
ART80I	80	16	50	15	63	47	11	11.5	14	66	40	21	3	86	60	20
ART100I	100	20	60	19	71	55	11	14.5	15	76	50	11	3	96	70	20
ART125I	125	25	70	22.5	90	70	14	16.8	20	94	60	21	3	124	90	30

Nota: AISI 316 su richiesta. Note: AISI 316 on request.

11

**CERNIERA INTERMEDIA PER CILINDRI A TIRANTI (MT4)**  
**INTERMEDIATE HINGE FOR TIE RODS CYLINDERS (MT4)**

Acciaio Inox AISI 304 • Stainless Steel AISI 304



CODICE/CODE	Ø	A	TM	TL	TK	ØTD	ØD	ØD1	UW	CH	DADO/NUT
CIT32I	32	32.5	50	12	15	12	37	6.25	46	2.5	-
CIT40I	40	38	63	16	20	16	46	6.25	59	2.5	-
CIT50I	50	46.5	75	16	20	16	56	8.25	69	3	-
CIT63I	63	56.5	90	20	25	20	69	8.25	84	3	-
CIT80I	80	72	110	20	25	20	87	10.25	102	4	-
CIT100I	100	89	132	25	30	25	107	10.25	125	4	-
CIT125I	125	110	160	25	32	25	133	12.25	155	5	-
CIT160I	160	140	200	32	40	32	173	16.25	190	-	M16X2
CIT200I	200	175	250	32	40	32	216	16.25	240	-	M16X2

Nota: AISI 316 su richiesta. Note: AISI 316 on request.

Nota: L'utilizzo della cerniera sui cilindri Ø160-200 è consentito solo in abbinamento a cilindri con tiranti interamente filettati. L'accessorio viene fornito provvisto di appositi dadi per il posizionamento e fissaggio. Note: It is possible to use the Ø160-200 intermediate hinge only combined with cylinders equipped with threaded tie rods. The accessory is supplied with nuts for positioning and fixing.

### Come ordinare *How to order*

Codice <i>Code</i>	Condizioni di fornitura <i>Supply condition</i>	Confezionamento <i>Packaging</i>
<p>NOTA: FARE RIFERIMENTO ALLE CONDIZIONI SPECIFICATE PER I SINGOLI ACCESSORI. SE NON INDICATE, UTILIZZARE '00' PER CONDIZIONI STANDARD.                      NOTE: REFER TO THE SPECIFIED CONDITIONS FOR EVERY ACCESSORY. IF NOT INDICATED, USE '00' FOR STANDARD CONDITIONS.</p>	<p><b>S</b> = CONFEZIONE SINGOLA / <i>SINGLE PACKAGING</i></p>	<p><b>M</b> = CONFEZIONE UNIFICATA PER COMPONENTE / <i>UNIFIED BY COMPONENTS PACKAGING</i></p>

### Esempio *Example* (CRM501 00 S)

CRM501	00	S
--------	----	---

