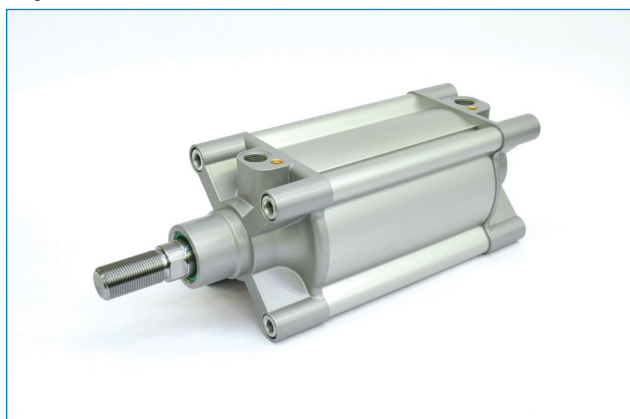


IT/DE

SERIE
C1D/XE

Cilindri ISO15552 \varnothing 32-125
Zylinder ISO15552 \varnothing 32-125

Cilindro ISO15552 ø32-125 - Serie C1D/XE
Zylinder ISO15552 ø32-125 - Serie C1D/XE



Materiali - Materialien

Testate.....	Alluminio pressofuso verniciato
Zylinderköpfe.....	Aluminium Druckguss lackiert
Tubo.....	Alluminio anodizzato
Zylinderrohr.....	Aluminium eloxiert
Pistone.....	NBR + acciaio
Kolben.....	NBR + Stahl
Guarnizioni.....	PU / NBR
Dichtungen.....	
Boccola guida.....	Bronzo sinterizzato
Führungsbuchse	Sinterbronze
Stelo.....	Acciaio cromato
Kolbenstange.....	Stahl verchromt

Caratteristiche tecniche - Technische Eigenschaften

Fluido.....	Aria compressa filtrata lubrificata e non
Medium.....	Gefilterte, geschmierte oder nicht geschmierte Druckluft
Temperatura di impiego.....	-20°C +80°C con aria secca
Umgebungstemperatur.....	-20°C +80°C bei trockener Luft
Pressione di utilizzo.....	
Arbeitsdruck	max 10 bar

Chiavi di codifica
Codierungsschlüssel

C 1 D 0 3 2 S 0 1 2 5 F S T

Versione Version	Diametro Durch-messer	Tipo costruttivo Design typ	Corsa Hub	Versione Version	Variante Ausführungen
C1D Cylinder ISO15552	32	S Standard	0005	Doppio effetto non magnetico	Standard
	40		C Doppelt wirkend, nicht magnetisch	ST Standard
	50		2700	D Doppio effetto magnetico	XI Stelo AISI 304
	63		D Doppelt wirkend, magnetisch		
	80		E Doppio effetto con ammortizzo regolabile non magnetico	AF Stelo AISI 316	
	100		E Doppelt wirkend mit einstellbarer Endlagendämpfung, nicht magnetisch	AF Kolbenstange AISI 316	
	125		F Doppio effetto con ammortizzo regolabile magnetico	VT Alta temperatura	
	F Doppelt wirkend mit einstellbarer Endlagendämpfung, magnetisch		VT Hochtemperaturausführung		
	L Doppio effetto stelo passante non magnetico		VG Guarnizione stelo FKM		
	L Doppelt wirkend, durchgehende Kolbenstange, nicht magnetisch		VG Kolbenstangendichtung FKM		
M Doppio effetto stelo passante magnetico	E8 Raschiastelo duro				
M Doppelt wirkend, durchgehende Kolbenstange, magnetisch	E8 Mit Schmutzabstreifer				
N Doppio effetto stelo passante con ammortizzo regolabile non magnetico	FD Guarnizione stelo per food				
N Doppelt wirkend, durchgehende Kolbenstange, mit einstellbarer endlagendämpfung, nicht magnetisch	FD Kolbenstangendichtung geeignet für Lebensmittel				
P Doppio effetto stelo passante con ammortizzo regolabile magnetico	EW Raschiastelo metallico				
P Doppelt wirkend, durchgehende Kolbenstange, mit einstellbarer endlagendämpfung, magnetisch	EW mit metallischem Schmutzabstreifer				
	EX Certificazione ATEX				
	EX Zertifizierung ATEX				

Corse standard Standardhübe

∅	10	25	50	80	100	125	160	200	250	300	320	400	500	600	700	800	900	1000
32	•	•	•	•	•	•	•	•	•	•	•	•	•	•	•	•	•	•
40	•	•	•	•	•	•	•	•	•	•	•	•	•	•	•	•	•	•
50	•	•	•	•	•	•	•	•	•	•	•	•	•	•	•	•	•	•
63	•	•	•	•	•	•	•	•	•	•	•	•	•	•	•	•	•	•
80	•	•	•	•	•	•	•	•	•	•	•	•	•	•	•	•	•	•
100	•	•	•	•	•	•	•	•	•	•	•	•	•	•	•	•	•	•
125	•	•	•	•	•	•	•	•	•	•	•	•	•	•	•	•	•	•

Forze teoriche a 6 bar (N) Theoretische Kräfte bei 6 bar (N)

∅	Forza di spinta Schubkraft	Forza di trazione Zugkraft
32	482	414
40	754	633
50	1178	989
63	1869	1681
80	3014	2720
100	4710	4416
125	7359	6877

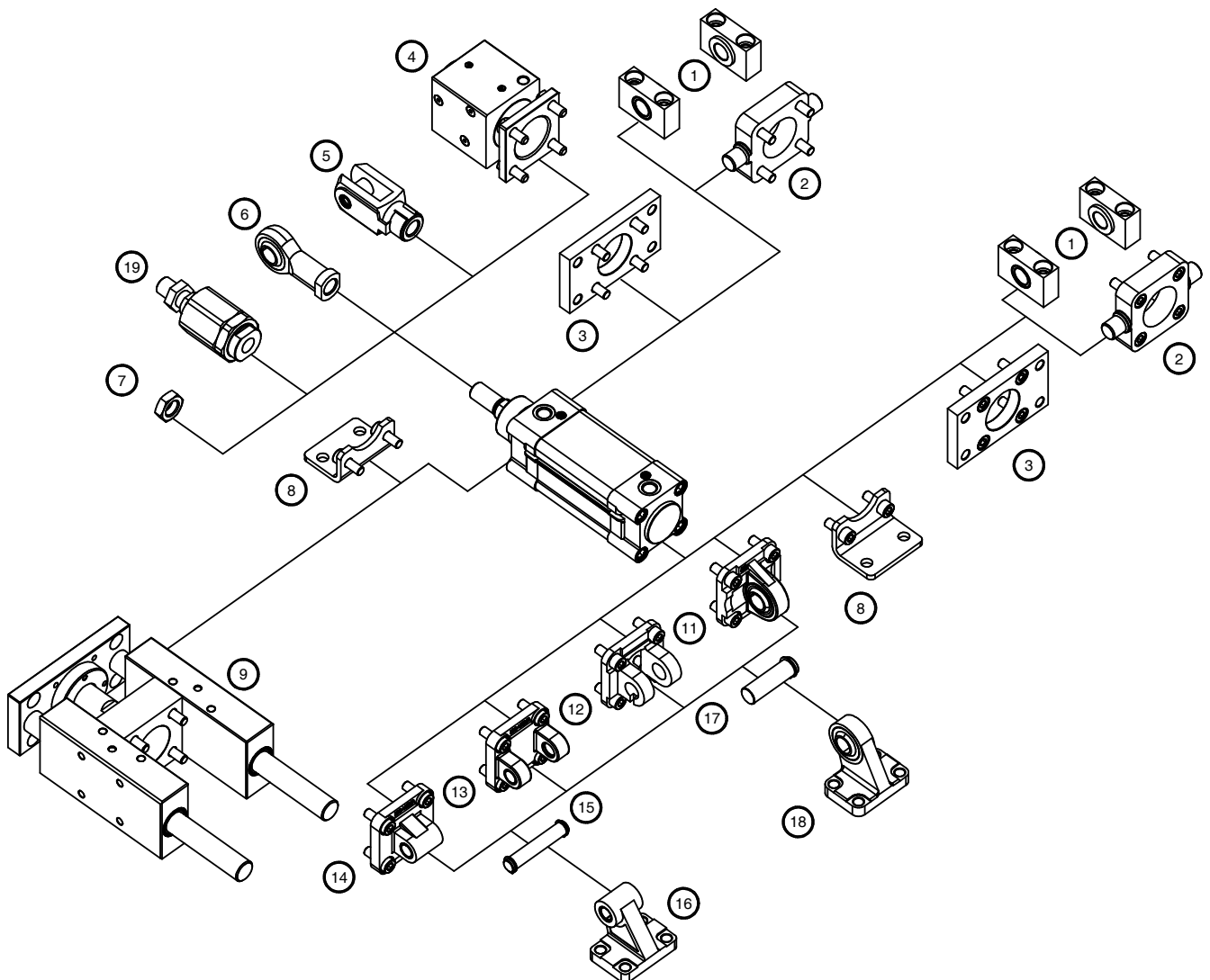
Esecuzione a richiesta Ausführungen auf Anfrage

Caratteristiche - Eigenschaften

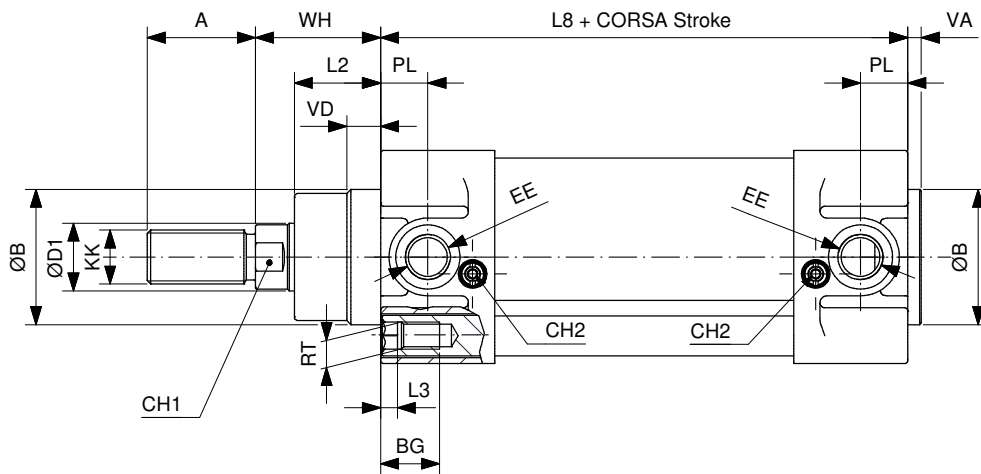
- Resistente alle basse temperature -40...+80°C - Tieftemperaturausführung -40...+80°C
- Stelo prolungato - Kolbenstangenverlängerung
- Lubrificazione FDA - Schmiering FDA
- Filettature e steli su richiesta - Sonderanfertigung von Gewinde oder Kolbenstange
- Configurazione tandem a più posizioni - Tandemkonfiguration mit mehreren Positionen
- Configurazione tandem a doppia spinta - Doppelschub-Tandemkonfiguration
- Configurazione tandem contrapposti anteriore - Gegenüberliegende Tandemkonfiguration vorne
- Configurazione tandem contrapposti posteriore - Gegenüberliegende Tandemkonfiguration hinten

Accessori di fissaggio Montagezubehör

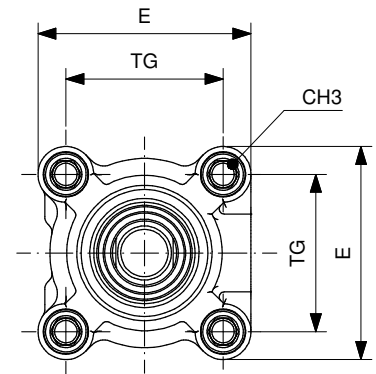
Descrizione Beschreibung	Alluminio Aluminium	Acciaio Stahl	Acciaio inox Edelstahl
1 Supporto per cerniera intermedia / Lagerbock für Schwenkzapfenbefestigung (AT4)	//	SUPøS	//
2 Cerniera oscillante anteriore-posteriore / Schwenkzapfenbefestigung vorn/hinten (MT5/MT6)	//	CRBøS	//
3 Flangia / Flanschbefestigung (MF1/MF2)	//	AFPøS	AFPøI
4 Bloccastelo / Feststelleinheit	BLSø	//	//
5 Forcella / Gabelkopf	//	FORMø	FORMøI
6 Testa a snodo / Gelenkkopf	//	TSNDMø	TSNDMøI
7 Dado per aste / Mutter	//	ANAø	ANAøI
8 Piedino basso / Fussbefestigung (MS1)	//	AFDøS	AFDøI
9 Unità di guida / Führungseinheit	NRB-NRS-NRU	//	//
11 Cerniera maschio snodata / Schwenklager sphärisch (MP6)	CMTøA	CMTøS	CMTøI
12 Cerniera femmina stretta per snodo sferico / Gabelbefestigung (AB6)	CFSøA	CFSøS	CFSøI
13 Cerniera femmina / Gabelbefestigung (MP2)	CRFøA	CRFøS	CRFøI
14 Cerniera maschio / Lasche (MP4)	CRMøA	CRMøS	CRMøI
15 Perno per cerniera femmina / Stift für Scharnier (AA4)	//	PRCøS	PRCøI
16 Articolazione a squadra / Lagerbock (AB7)	ARTøA	ARTøS	ARTøI
17 Perno per cerniera snodata / Stift für Scharnier (AA6)	//	PRSøS	PRSøI
18 Articolazione a squadra con testina snodata DIN 648 K / Lagerbock sphärisch DIN 648 K	//	ARSøS	ARSøI
19 Giunto autoallineante / Ausgleichkupplung	//	GASMø	//



Doppio effetto
Doppelt wirkend

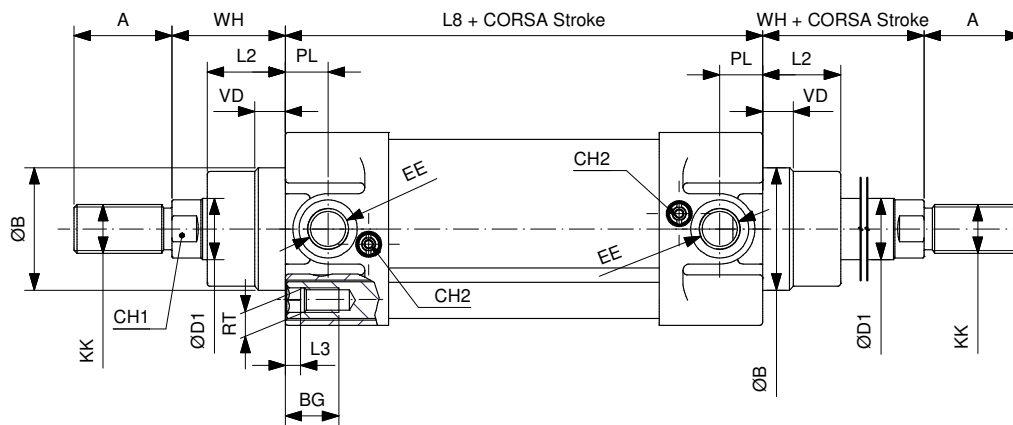


C1DØS...CST - C1DØS...DST
C1DØS...EST - C1DØS...FST

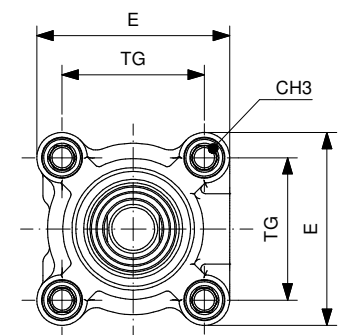


Ø	ØD1	KK	A	ØB	VD	VA	L2	RT	BG	L3	TG	EE	PL	WH	L8	E	CH1	CH2	CH3
32	12	M10X1.25	22	30	8	4	18	M6	16.5	5	32.5	1/8"G	12.5	26	94	47	10	1.5	6
40	16	M12X1.25	24	35	10	4	22	M6	16.5	5	38	1/4"G	14	30	105	54	13	1.5	6
50	20	M16X1.5	32	40	10	4	25.5	M8	17.5	5	46.5	1/4"G	14	37	106	63	17	1.5	8
63	20	M16X1.5	32	45	10	4	25	M8	17.5	5	56.5	3/8"G	18.25	37	121	74	17	1.5	8
80	25	M20X1.5	40	45	10	4	35	M10	17.5	//	72	3/8"G	18.5	46	128	93.5	22	1.5	6
100	25	M20X1.5	40	55	12	4	38	M10	17.5	//	89	1/2"G	20	51	138	110	22	1.5	6
125	32	M27X2	54	60	12	6	46	M12	20.5	//	110	1/2"G	29	65	160	137.5	27	1.5	8

Doppio effetto passante
Doppelt wirkend, durchgehende Kolbenstange



C1DØS...LST - C1DØS...MST
C1DØS...NST - C1DØS...PST



Ø	ØD1	KK	A	ØB	VD	L2	RT	BG	L3	TG	EE	PL	WH	L8	E	CH1	CH2	CH3
32	12	M10X1.25	22	30	8	18	M6	16.5	5	32.5	1/8"G	12.5	26	94	47	10	1.5	6
40	16	M12X1.25	24	35	10	22	M6	16.5	5	38	1/4"G	14	30	105	54	13	1.5	6
50	20	M16X1.5	32	40	10	25.5	M8	17.5	5	46.5	1/4"G	14	37	106	63	17	1.5	8
63	20	M16X1.5	32	45	10	25	M8	17.5	5	56.5	3/8"G	18.25	37	121	74	17	1.5	8
80	25	M20X1.5	40	45	10	35	M10	17.5	//	72	3/8"G	18.5	46	128	93.5	22	1.5	6
100	25	M20X1.5	40	55	12	38	M10	17.5	//	89	1/2"G	20	51	138	110	22	1.5	6
125	32	M27X2	54	60	12	46	M12	20.5	//	110	1/2"G	29	65	160	137.5	27	1.5	8



Via del Commercio, 13
23017 Morbegno (SO) Italia
Tel +39 0342/605011
Fax +39 0342/614971

www.cypag.com
sales@cypag.com